

晶圆卡爪

边角上夹持

搬运工件尺寸: $\varnothing 200/\varnothing 300/\varnothing 450$

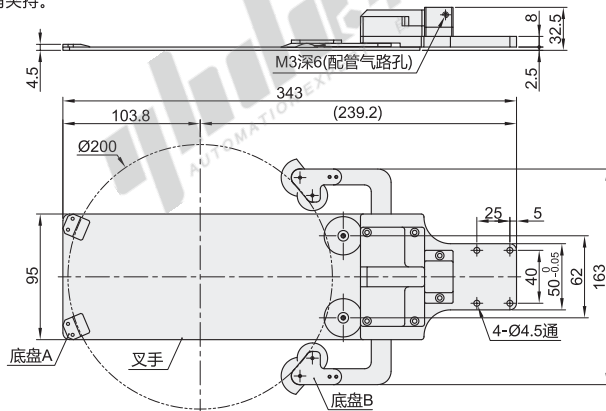


代码	类型	搬运方式	材质	
			叉手	底盘
NIQ41	晶圆卡爪	边角上下夹持	CFRP	PEEK

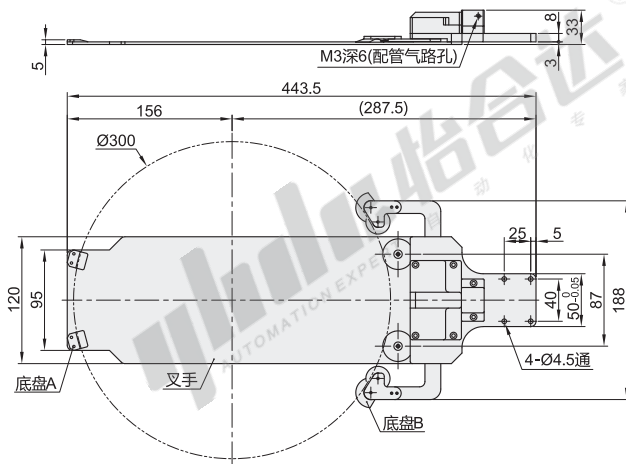
产品特点:

- 固定搬运: 夹取式搬运, 可对应各种搬运姿势。可防止高速运作下离心情况;
- 不接触晶圆正反面: 夹持边角吸附式, 可实现无痕搬运;
- 侧臂可单独驱动实现边角夹持。

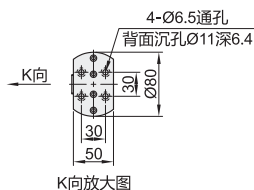
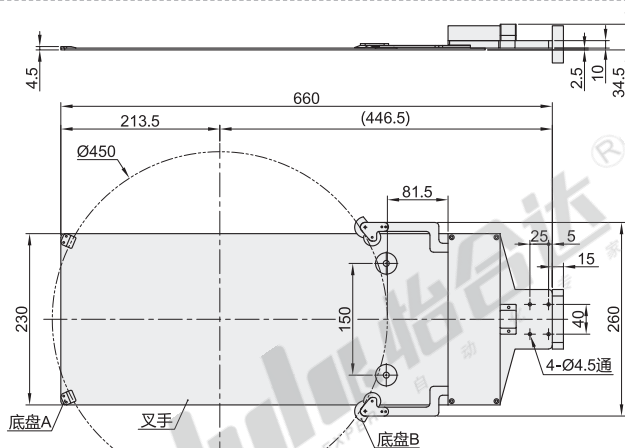
规格: 1



规格: 2



规格: 3



视角标准: 第一视角

代码	规格	搬运工件尺寸	搬运晶圆数量	驱动方式		夹持力 (N)	重量 (kg)	选配
				关闭	打开			
NIQ41	1	Ø200	1	弹簧驱动	气压驱动	3.5	0.55	开关确认感应器*
	2	Ø300						
	3	Ø450						



型号	
代码	规格
NIQ41	1
	2
	3



● 优惠价	数量	
	1~5	6~
价格	100%	另行报价

交货期
40

* 开关确认传感器选配须咨询我司工作人员。

NIQ41-1