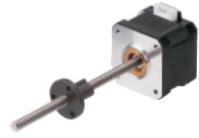


35系列

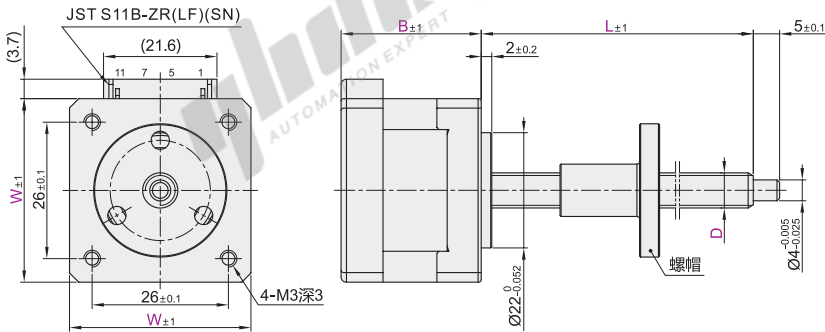
步距角1.8°

丝杆步进电机

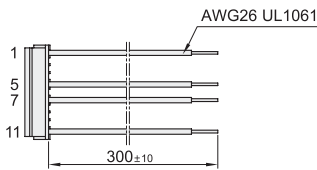


代码	类型	步距角	丝杆材质	螺纹旋向
NHG11	35系列	1.8°	303不锈钢	右旋

- ① 丝杆步进电机型号不含驱动器，请咨询怡合达工程师或客户自行选购适合的驱动器；
- 驱动器电流超过电机额定电流容易导致电机异常发热、甚至烧毁。

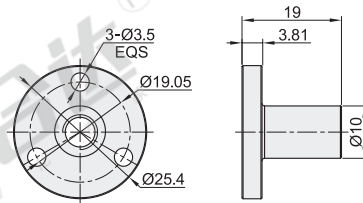


连接器针位和引线颜色

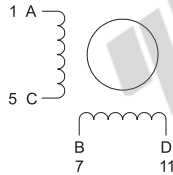


PIN No	颜色
1	黑 BLA
5	绿 GRN
7	红 RED
11	蓝 BLU

螺帽: T



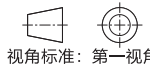
接线图



励磁顺序和旋转方向

STEP	A	B	C	D	
1	+	+	-	-	CCW ↑
2	-	+	+	-	
3	-	-	+	+	
4	+	-	-	+	

从安装面看为顺时针方向



视角标准: 第一视角

型号		B	D	H	额定电流	L	螺帽类型	步长	额定电压	额定推力(N)	相电阻	相电感	转子惯量	重量	绝缘等级				
代码	W	丝杆直径	丝杆直径	导程	(A)	丝杆长度			(V)	@300rpm	(Ohm)	(mH)	(gcm ²)	(Kg)					
NHG11	35	28	6	1	1		T	0.005	3.1	75	3.1	3.7	12	0.15	B (130°C)				
				6.35				0.03175		20									
				12.7				0.0635		11									
			6.5	3						0.015	7.55	34	7.55	23		25			
										0.005		88					15.1	2.5	
										1.5		125					1.61	2.5	
		36	6.35	6.35	1	0.5	1.5	50	T	0.03175	7.55	23	7.55	13		25	20		
						0.5				150		15.1						2.5	
						1.5				200		1.61						2.5	
			6.5	12.7						0.0635	7.55	18	7.55	40		25			
										0.5		13						15.1	2.5
										1.5		2.4						1.61	2.5
	6.5	3						0.015	7.55	57	7.55	15.1	25						
								2.4		1.61					2.5				



请按图示订货

型号		B	D	H	额定电流	L	螺帽类型
代码	W	丝杆直径	丝杆直径	导程	(A)	丝杆长度	
NHG11	W35	Ø28	Ø6.35	1	1	50 150 200	T

NHG11 - W35 - B28 - D6.35 - H6.35 - 1 - L100 - T



未税价(元)

优惠价	
数量	1~20 21~
价格	100% 另行报价



交货期	
数量	6