

# 光伏组件输送机

## ◀ 宽度指定型

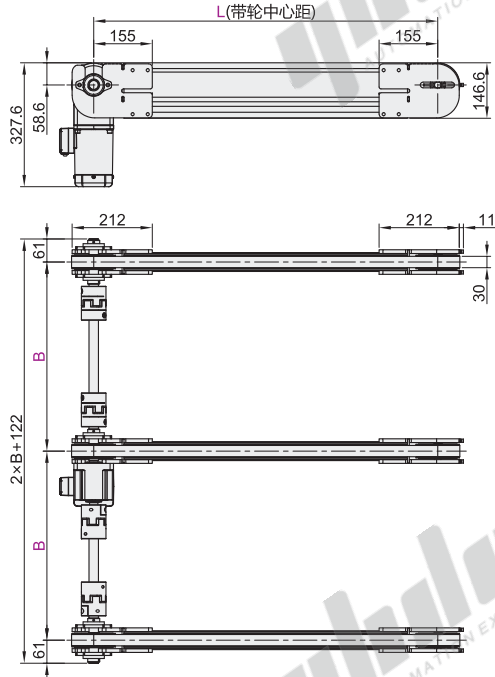
代码	类型	材质		表面处理	
		型材	带轮固定座	型材	带轮固定座
KGF61	宽度指定型	铝合金	A3	阳极氧化处理	喷涂

### 特点:

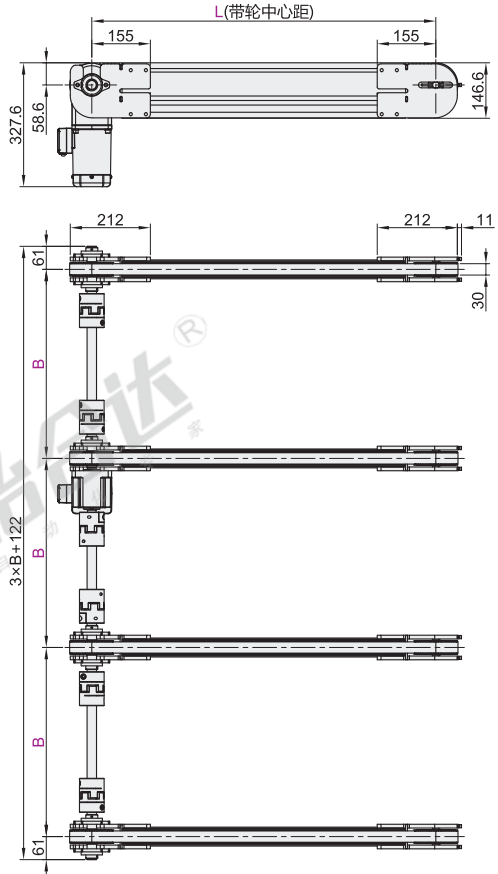
- 组件适配性: 可适配多种标准规格光伏组件, 对不同尺寸具备良好兼容性;
- 输送带特性: 采用双面贴布可耐温0~80°C, 低摩擦系数, PU材质, 契合光伏组件生产的洁净与耐磨需求;
- 模块化设计: 具备便捷的快速拆卸特性, 利于高效维护, 有效缩减停机时长。



列数选择: 3L(3列)

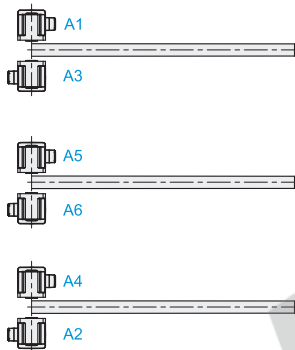


列数选择: 4L(4列)

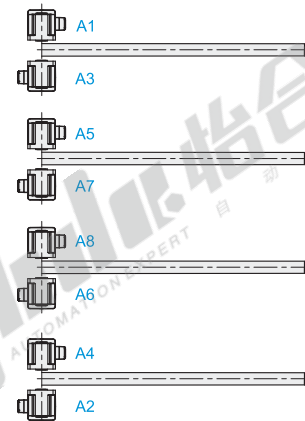


### 马达安装位置选择

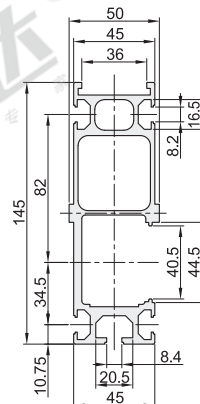
3列输送机马达安装位置选择



4列输送机马达安装位置选择



### 型材截面放大图

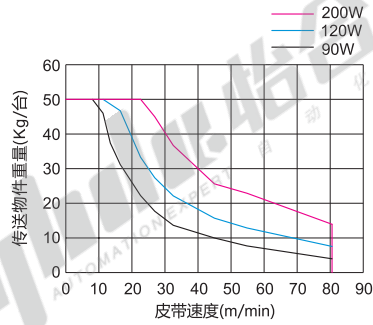


- ① 可使用T型螺母:  
 AHC21-308-M6  
 AHC21-308-M5  
 AHC21-308-M4  
 AHC21-308-M3  
 默认使用规格:  
 AHC21-308-M6

☑ 齿轮头减速比

齿轮头 减速比	皮带速度(m/min)	
	50Hz	60Hz
7.5	48.5	58.2
9	40.4	48.5
12.5	29.1	34.9
15	24.2	29.1
18	20.2	24.2
25	14.5	17.4
30	12.1	14.5
36	10.1	12.1
50	7.2	8.7
60	6.0	7.2
75	4.8	5.8
90	4.0	4.8
100	3.6	4.3
120	3.0	3.6
150	2.4	2.9
180	2.0	2.4

☑ 传送能力 (参考值)



型号 代码	L B(最小单位10)	L (最小单位5)	列数选择	马达选择				皮带规格	马达品牌	马达安装位置
				输出功率(W)	电压(V)	规格	齿轮头减速比			
KGF61	150~600	600~5000	3L(3列) 4L(4列)	90	TA220(单相)	SCM (速度控制马达)	7.5 9 12.5 15 18 25 30 36 50 60 75	A (双面贴3mmPU胶)	T (国产品牌)	A1 A2 A3 A4 A5 A6 A7 A8
				120		INV (变频器)	90 100 120 150 180			
				200		NV(无马达)	NM (无马达)			

- ① 当列数选择: 3L(3列)时, 马达安装位置不可选择A7、A8。
- ① 选择了无马达、齿轮头时, 马达安装孔间距将因马达输出功率而异。
- ① 选择了无马达、齿轮头时, 主机将以部件状态交货。



型号 代码	L B(最小单位10)	L (最小单位5)	列数选择	马达选择				皮带规格	马达品牌	马达安装位置
				输出功率(W)	电压(V)	规格	齿轮头减速比			
KGF61	150~600	600~5000	3L(3列) 4L(4列)	90	TA220 (单相)	SCM (速度控制马达)	7.5 9 12.5 15 18 25 30 36 50 60 75 90 100 120	A (双面贴3mmPU胶)	T (国产品牌)	A1 A2 A3

KGF61—B150—L600—3L—90—TA220—SCM—15—A—T—A1

