

锁芯一体式按钮

把手按压转动式 单点式

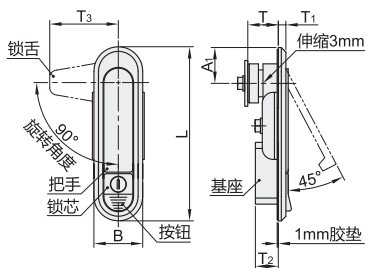
经济型平面锁

代码	类型	锁芯	止口高度	材质			表面处理		
				基座	把手	锁舌	基座	把手	锁舌
E-XAT83	把手按压 转动式	锁芯 一体式 按钮	17、20	ZDC	Q235	镀珍珠镍	喷涂亚光	喷涂亚黑	镀白锌
E-XAT90									
E-XAT84									
E-XAT81									
E-XAT89									
E-XAT82	一字形锁芯	25	ADC	喷涂亚光白	喷涂亚光黑	E-XAU03			
E-XBT68									
E-XBT67									

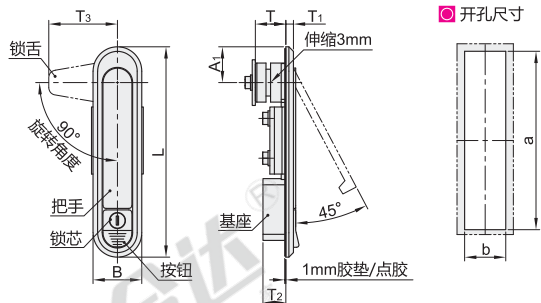


止口高度: 17、20
E-XAT83 E-XAT90
E-XAT84 E-XAT81
E-XAT89 E-XAT82

规格: 82

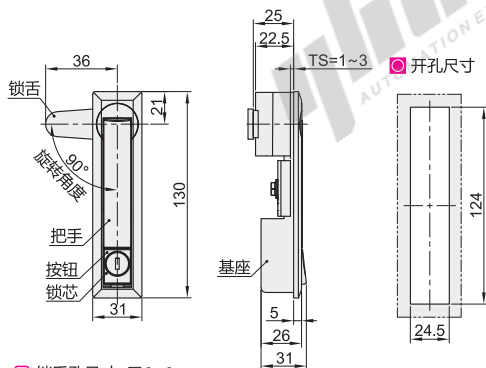


规格: 110/138



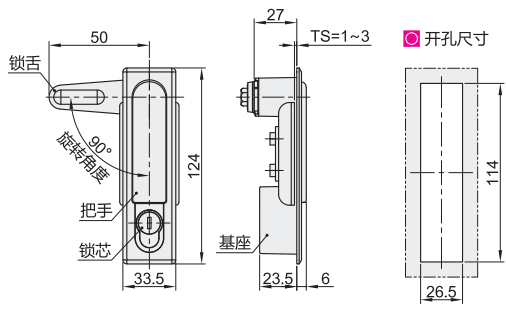
- ① 带锁芯型配置钥匙: 2把
- ① 规格: 82、110钥匙与标准型产品可互开, 规格: 138钥匙不可互开。
- ① 规格: 82、110带密封垫片, 规格: 138点胶。

止口高度: 25
E-XAU03



- ① 锁舌孔尺寸: $\square 8 \times 8$
- ① 配置钥匙: 2把

止口高度: 27
E-XBT67/68



- ① 锁舌孔尺寸: $\circ 10 \times 10$
- ① 配置钥匙: 2把



视角标准: 第一视角

型号		L	A ₁	B	T	T ₁	T ₂	T ₃	开孔尺寸		参考重量(kg)	
代码	规格								a	b	带锁芯	无锁芯
带锁芯	无锁芯	81.5	21	28	17	3.6	10	44.5	63	23	0.152	0.141
E-XAT81	E-XAT83								91	23	0.189	0.169
E-XAT82	E-XAT84	109										
E-XAT89	E-XAT90	138.5	23.5	32	20	5	15	45	117	27	0.32	0.315

型号	参考重量 (kg)
E-XAU03	0.36
E-XBT67	0.12
E-XBT68	0.12



代码	规格
E-XAT81	82
E-XAT82	110

型号 E-XAU03



数量	1~99	100~
价格	100%	另行报价



5