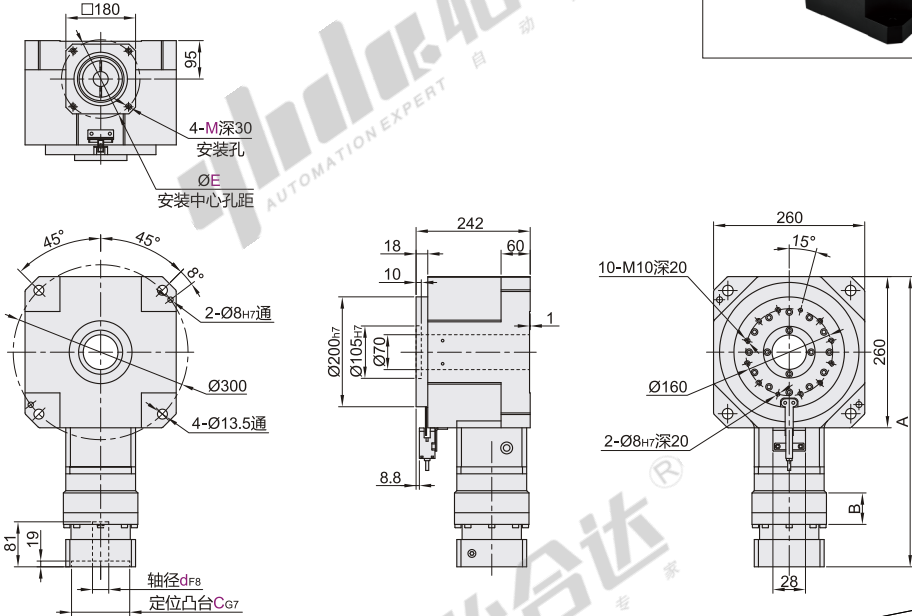
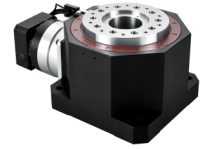


外形尺寸260 ▶ 经济型

侧轴型中空旋转平台

代码	类型	外形尺寸
ZNC23	侧轴型中空旋转平台	260



① 可支持其它电机安装尺寸的定制。

视角标准：第一视角

型号	外形尺寸	段数	减速比	电机安装尺寸			安装孔 M	A	B	适用电机
				轴径d	定位凸台C	安装中心孔距E				
ZNC23	260	1(单段)	15 21 30	35	114.3	200	M12	519	50	伺服电机
		2(双段)	60 75 105 120 150 210 300							

型号	外形尺寸	段数	减速比	电机安装尺寸			安装孔 M
				轴径d	定位凸台C	安装中心孔距E	
ZNC23	260	1(单段)	15 21 30	35	114.3	200	M12
		2(双段)	60 75 105 120 150 210 300				

请按图示订货

ZNC23-260-1-30-d35-C114.3-E200-M12

技术参数

型号	ZNC23-260-1	ZNC23-260-2
轴承结构	/	交叉滚子轴承
减速比	i	15 21 30 60 75 105 120 150 210 300
额定输出扭矩	N.m	2950 2650 2200 2950 2950 2950 2950 2950 2650 2200
最大输出扭矩	N.m	3倍额定扭矩
定位精度	arc-min	≤2
反复定位精度	arc-sec	≤30
容许盘面转速	rpm	200(间歇运转)
适配伺服电机	W	2000~5000
适配步进电机	/	130步电机
容许轴向负载	N	29600
容许径向负载	N	29600
设计承重	Kg	1000
容许惯性力矩	N.m	750
扭矩刚性	N.m/arcmin	175
倾覆力矩	N.m	6300
精度寿命	h	20000h (间歇运动)
防护等级	IP	54
润滑方式	/	长效润滑
安装方式	/	任意
旋转平台同心度	mm	≤0.01
旋转平台平行度	mm	≤0.01
传动效率	%	95 90
噪音	db	≤67
重量	Kg	46 52