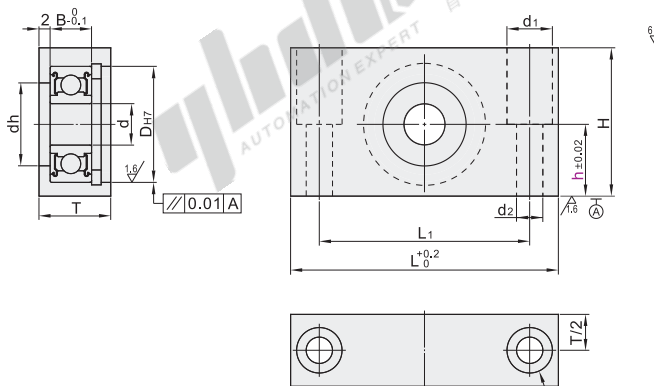


代码	材质			表面处理
	轴承	轴承座	挡圈	轴承座
BGR81			弹簧钢	发黑
BGR82	钢	S45C		无电解镀锌
BGR86	不锈钢	SUS304	SUS304	—



① 由于产品批次不同，发货镀锌产品可能存在喷细砂，不影响尺寸及功能。



◎ 轴承精度：GB/T 307.1 0 级  
相当于：JIS B 1514 0 级

沉孔深度H-h  
视角标准：第一视角

代码	型号	轴承型号	密封圈	h 选择	d	DH7	dh	B	H	L	L1	T	d1	d2
BGR81 BGR82 BGR86	608				8	22	18	7	h+14.8	53	41	12		
	628			15 20	8	24	20	8	h+15.8	56	44	15		
	6900					22	19	6	h+14.8	53	41	12		
	6000				10	26	+0.021 0	8	h+16.8	58	46			
	6200	ZZ				30		9	h+18.8	62	50	15	9.5	5.3
	6901	(双盖式)			20 25	24		6	h+15.8	56	44	12		
	6001				12	28		8	h+17.8	60	48	15		
	6201	VV				32	+0.025 0	10	h+19.8	64	52	16		
	6902	(非接触式 橡胶密封圈)				28	+0.021 0	7	h+17.8	60	48	12		
	6002					15		9	h+19.8	68	54	15		
	6202	DD			25 30	35	+0.025 0	11	h+21.8	72	58	16		
	6903	(接触式 橡胶密封圈)			20 25	30	+0.021 0	7	h+18.8	64	52	13	11	6.3
	6003					17	35	10	h+21.8	70	56	16		
	6203				25 30	40		12	h+23.8	76	62	19		
	6904					37	+0.025 0	9	h+22.8	73	59	15		
	6004					20	42	12	h+24.8	82	66			
6204				30 35	47		14	h+27.8	88	72	19	14	8.8	

※ VV(非接触式橡胶密封圈)、DD(接触式橡胶密封圈)、轴承材质为钢。

① 请注意避让挡圈，挡圈尺寸请参考P82。



请按图示订货

代码	型号	轴承型号	密封圈	h 选择	d
BGR81	6900	ZZ		20	10
BGR82	6000	VV		20	10

BGR82—6000ZZ—h25



未税价(元)

数量	1~9	10~
价格	100%	另行报价



可选加工

可选加工	不装配轴承、挡圈
代码	NA
技术说明	不装配轴承及挡圈 (附带出货)

◎ 可选加工

代码	型号	轴承型号	密封圈	h 选择	可选加工代码
BGR81	6900	ZZ		20	NA
BGR82	6000	VV		20	NA

BGR82—6000ZZ—h25—NA



交货期  
5