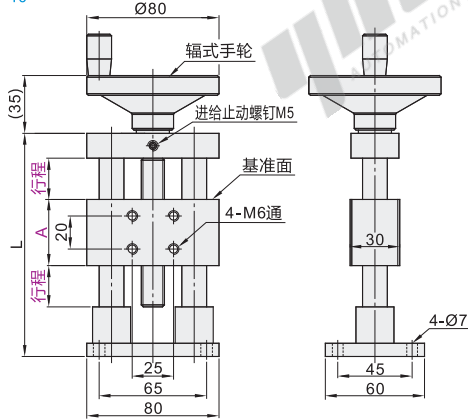


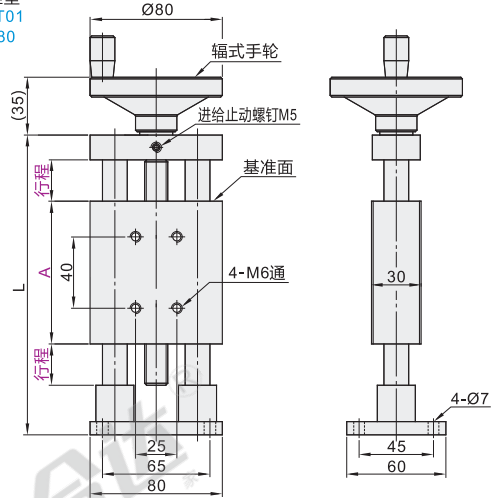
代码	类型	材质	表面处理
HHT01	标准型	A6063	本色阳极氧化
HHT31	带位置显示器型		



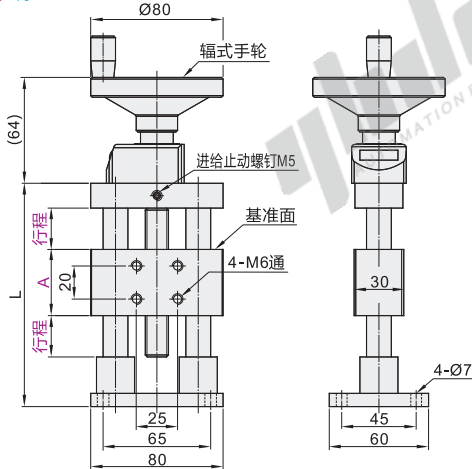
标准型
HHT01
A: 40



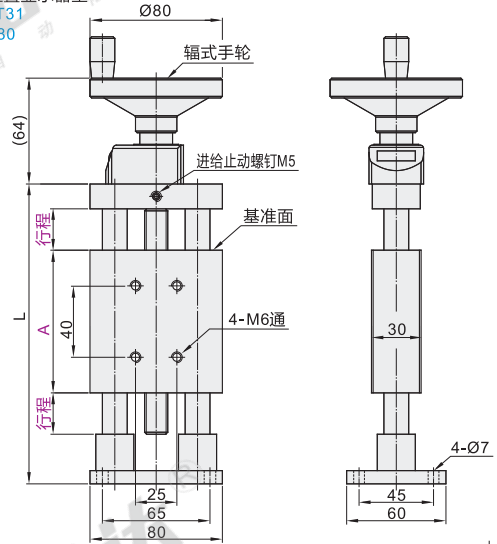
标准型
HHT01
A: 80



带位置显示器型
HHT31
A: 40



带位置显示器型
HHT31
A: 80



视角标准：第一视角

型号		行程 (mm)	台面尺寸 (mm)	L	导程 (mm)	耐负载 (N)	重量 (kg)	附件 内六角圆柱头螺钉	
代码	A								
HHT01 HHT31	40	25	±25	40×80	135	2	49	1.1	
		50	±50	40×80	185				1.3
	80	25	±25	80×80	175				1.4
		50	±50	80×80	225				1.6



型号		行程	台面尺寸
代码	A		
HHT01	40	25	40×80
HHT31	40	50	40×80



优惠价	
数量	1~9 10~
价格	100% 另行报价



5
