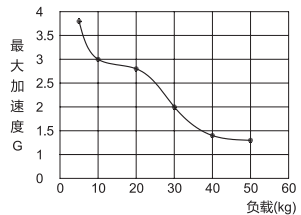


标准直线电机模组

17系列·动子62系列·P3 磁栅尺编码器 有铁芯动子

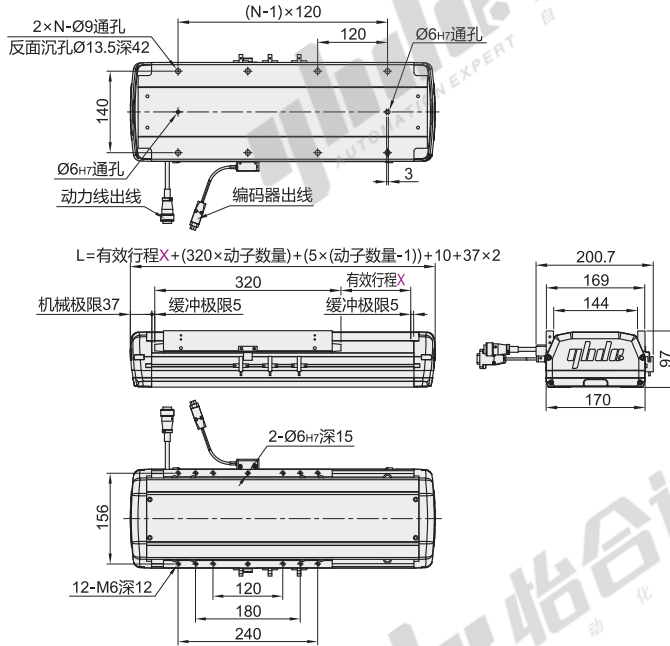


最大加速度VS负载



代码	产品系列	动子系列	动子类型	滑座长度	宽度×高度	底座材质	本体颜色
BCJ27	MEL17	62	P3	320	170×97	铝型材	银白色

- 特点: 高稳定性、高可靠性、高响应、高精度、高加速度、高速度、运动平滑、无磨损, 极少维护, 长使用寿命, 结构紧凑、节省空间。
- 额定负载为加速度1G, 速度1000mm/s, 停顿1s, 1000mm行程的水平安装理论值(仅作参考)。实际的额定负载受悬臂安装方式等影响, 建议选型预留1.3倍以上的安全余量。



型号	动子系列	动子类型	动子数量 D	有效行程X 最小单位40	盖板形式	编码器 分辨率	线缆长度 (m)	驱动器选配	霍尔传感器 选配	导轨品牌 选配	供油选配	
BCJ27	MEL17	62	P3	1(单动子)	120~1120	A(铝制盖板)	RA (1µm)	5	无指定(不配驱动器)	无指定(不配霍尔)	无指定(PMI)	无指定
				2(双动子)	1160~4000	G(钢带)	RB (0.5µm)	8	P(松下脉冲)	H(单轴霍尔)	AS(SHAC)	无指定
				3(三动子)	35~795	A(铝制盖板)	SE (松下/EtherCat总线协议)	12	S(高创脉冲)	GH(龙门霍尔)	W(HIWIN)	不集中供油

① 动子的详细参数见P469。 ② 如需更高精度, 请联系怡合达。

N(孔数)	有效行程	重量(kg)	120	160	200	240	280	320	360	400	440	480	520	560	600	640	680	720	760	800	840	880	920	960	1000	1040	1080	1120	1160	1200	1240	1280	1320	1360	1400
1(单动子)	有效行程	重量(kg)	17.4	18.2	19	19.8	20.6	21.4	22.2	23	23.8	24.6	25.4	26.2	27	27.8	28.6	29.4	30.2	31	31.8	32.6	33.4	34.2	35	35.8	36.6	37.4	38.2	39	39.8	40.6	41.4	42.2	43
2(双动子)	有效行程	重量(kg)	-	-	-	-	-	-	35	75	115	155	195	235	275	315	355	395	435	475	515	555	595	635	675	715	755	795	835	875	915	955	995	1035	1075
3(三动子)	有效行程	重量(kg)	-	-	-	-	-	-	30	70	110	150	190	230	270	310	350	390	430	470	510	550	590	630	670	710	750	790	830	870	910	950	990	1030	1070

N(孔数)	有效行程	重量(kg)	1440	1480	1520	1560	1600	1640	1680	1720	1760	1800	1840	1880	1920	1960	2000	2040	2080	2120	2160	2200	2240	2280	2320	2360	2400	2440	2480	2520	2560	2600	2640	2680	2720
1(单动子)	有效行程	重量(kg)	43.8	44.6	45.4	46.2	47	47.8	48.6	49.4	50.2	51	51.8	52.6	53.4	54.2	55	55.8	56.6	57.4	58.2	59	59.8	60.6	61.4	62.2	63	63.8	64.6	65.4	66.2	67	67.8	68.6	69.4
2(双动子)	有效行程	重量(kg)	115	1155	1195	1235	1275	1315	1355	1395	1435	1475	1515	1555	1595	1635	1675	1715	1755	1795	1835	1875	1915	1955	1995	2035	2075	2115	2155	2195	2235	2275	2315	2355	2395
3(三动子)	有效行程	重量(kg)	790	830	870	910	950	990	1030	1070	1110	1150	1190	1230	1270	1310	1350	1390	1430	1470	1510	1550	1590	1630	1670	1710	1750	1790	1830	1870	1910	1950	1990	2030	2070

N(孔数)	有效行程	重量(kg)	2760	2800	2840	2880	2920	2960	3000	3040	3080	3120	3160	3200	3240	3280	3320	3360	3400	3440	3480	3520	3560	3600	3640	3680	3720	3760	3800	3840	3880	3920	3960	4000
1(单动子)	有效行程	重量(kg)	70.2	71	71.8	72.6	73.4	74.2	75	75.8	76.6	77.4	78.2	79	79.8	80.6	81.4	82.2	83	83.8	84.6	85.4	86.2	87	87.8	88.6	89.4	90.2	91	91.8	92.6	93.4	94.2	95
2(双动子)	有效行程	重量(kg)	2435	2475	2515	2555	2595	2635	2675	2715	2755	2795	2835	2875	2915	2955	2995	3035	3075	3115	3155	3195	3235	3275	3315	3355	3395	3435	3475	3515	3555	3595	3635	3675
3(三动子)	有效行程	重量(kg)	2110	2150	2190	2230	2270	2310	2350	2390	2430	2470	2510	2550	2590	2630	2670	2710	2750	2790	2830	2870	2910	2950	2990	3030	3070	3110	3150	3190	3230	3270	3310	3350

① 以上重量为整机重量。

代码	行程	拖链安装方向	外观颜色	动子数量	盖板形式	重复精度(mm)
BCJ27	可以根据客户要求定制	可以根据客户要求定制	可以根据客户要求定制	可以根据客户要求定制	可以根据客户要求定制	±0.005

型号	产品系列	动子系列	动子类型	动子数量 D	有效行程 X	盖板形式	编码器分辨率	线缆长度	驱动器选配	霍尔传感器选配	导轨品牌选配	供油选配
BCJ27	MEL17	62	P3	1	120	A	RA	5	P	无	W	无指定

请按图示订货 BCJ27-MEL17-62-P3-D1-X280-A-RA-8-PE-H-W-JZ

数量	1-5	6~
价格	100%	另行报价



基本参数

编码器分辨率	RA(1µm), RB(0.5µm)	峰值电流	18 Arms
峰值推力	1000N	连续电流	4.4 Arms
持续推力	323.8N	电机常数	31.7 N/QRt(W)
额定负载	42Kg	力常数	73.6 N/Arms
导轨数量	2	电阻	5.4 ohms
滑块数量	动子数量D×4	电气常数	6.3 ms
移动部件重量*	4.9 Kg	反电动势常数	60.1 Vpeak/m/s
重复定位精度**	±5 µm	磁极距	20 mm

* 此重量含动子、滑块、滑座、编码器等等零件。

** 此数据基于RENISHAW XL-80激光干涉仪编码器分辨率1µm行程1000mm以内所测得的值。