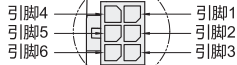
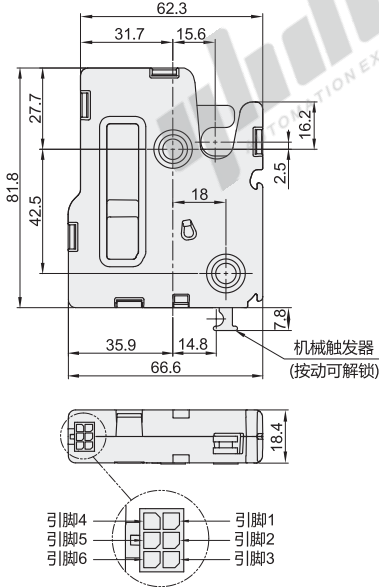


代码	类型	材质		表面处理
		顶部锁套	底部锁套	
J-XAV11	全功能型电子锁	PC/ABS		—
J-XAV12		ADC	ZDC	
J-XAV13	大型冲击撞栓	S45C		镀锌
J-XAV14	压铸撞栓			



全功能型电子锁
J-XAV11
J-XAV12



引脚分配

- 引脚1: 接地(-)
- 引脚2: 电源(+)
- 引脚3: 控制信号
- 引脚4: 门锁状态(有源输出)
- 引脚5: 无
- 引脚6: 门状态(有源输出)

材料和表面处理

- 顶部锁套: PC/ABS或铝
- 底部锁套: PC/ABS或锌, 压铸
- 轴销: 钢, 镀锌 锁舌
- 触发器: 钢
- 密封弹簧: 不锈钢钝化
- 触发器连杆杆: 尼龙加玻纤
- 双稳弹簧固定器: 锌合金
- 驱动锁舌: 乙缩醛, 黑
- 输出锁舌: 乙缩醛, 白

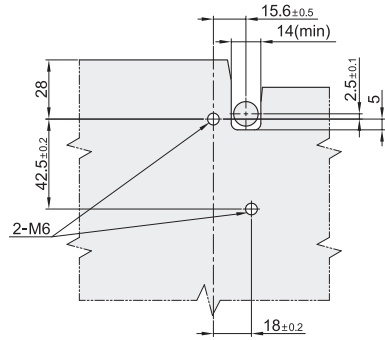
特点:

- 按压式锁紧电子开启
- 高效机电驱动释放负载
- 最小功耗
- 内置式连接器
- 扩展外壳, 提升安全性
- 门和触发感应器
- 微动开关可检测锁门状态性
- 可选12VDC或24VDC工作电压
- 高效的直流电齿轮电机驱动
- 制动机制实现拉开设计
- 简单的双孔安装

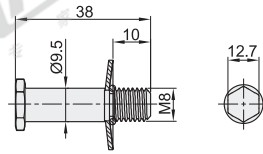
电气规格

建议工作电压: 12VDC-24VDC
典型工作电流12VDC: 低于500mA

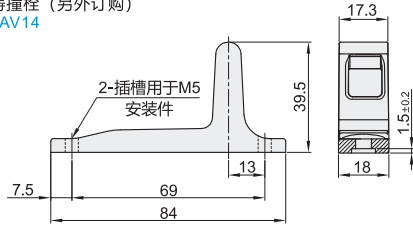
开孔尺寸



大型冲击撞栓 (另外订购)
J-XAV13



压铸撞栓 (另外订购)
J-XAV14



视角标准: 第一视角

全功能型电子锁

型号	触发器款式
代码	
J-XAV11 J-XAV12	A (自动重锁, 后部触发器, 带弹开式弹簧)
	D (延迟重锁, 后部触发器, 带弹开式弹簧)
	P (延迟重锁, 后部触发器, 拉开设计)

大型冲击撞栓/压铸撞栓(另外订购)

型号	门磁
代码	
J-XAV13	—
J-XAV14	Y(带门磁)
	N(不带门磁)



型号	触发器款式
代码	
J-XAV11	A (自动重锁, 后部触发器, 带弹开式弹簧)
J-XAV12	D (延迟重锁, 后部触发器, 带弹开式弹簧)
	P (延迟重锁, 后部触发器, 拉开设计)

J-XAV11 — A

型号	门磁
代码	
J-XAV13	Y(带门磁)
J-XAV14	N(不带门磁)

J-XAV13 J-XAV14 — Y



优惠价	数量	价格
1~4	5~	100% 另行报价

交货期
3