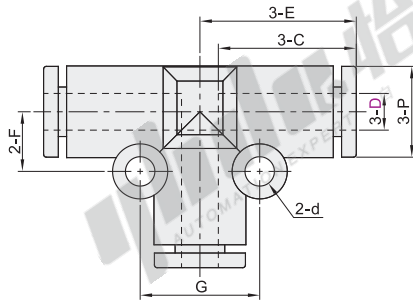


等径.T型/Y型三通接头  
变径.端插直接头

# 精密型 清洁配管用快插接头

## T型三通接头

代码	类型	材质
J-XYB31	等径 T型三通接头	PP



视角标准：第一视角

型号		P	C	E	d	F	G	有效截面积 (mm <sup>2</sup> )	重量 (g)
J-XYB31	D 4	10	15	17	3.2	6.5	13	5.3	6.5
	6	13	17.1	20.2	3.5	8	16	12.5	9
	8	15	18.1	22.2		9	18	20	13
	10	17.5	20.4	25.4	4.2	12	24	35	21
	12	21	23.1	28.6		14	28	59	30

请按图示订货

型号			
代码	D	P	C
J-XYB31	4	10	15
	6	13	17.1

J-XYB31-D4

未税价(元)

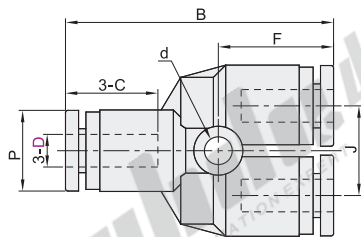
● 优惠价

数量	1~29	30~
价格	100%	另行报价

交货期 9

## Y型三通接头

代码	类型	材质
J-XYB36	等径 Y型三通接头	PP



视角标准：第一视角

型号		B	P	C	J	d	F	有效截面积 (mm <sup>2</sup> )	重量 (g)
J-XYB36	D 4	33	10	15	11	3.4	14.2	4.2	6.5
	6	38	13	17.1	12		15.9	10	9
	8	42.4	15	18.1	14	3.4	17.2	16.5	13
	10	48.8	18	20.9	18	4.5	19.7	27	22
	12	55.2	21.5	23.6	20	4.2	22.4	38	31

请按图示订货

型号			
代码	D	B	P
J-XYB36	4	33	10
	6	38	13

J-XYB36-D4

未税价(元)

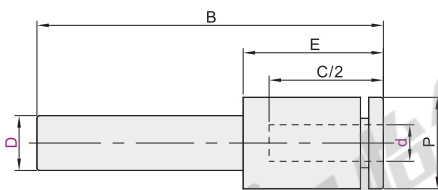
● 优惠价

数量	1~29	30~
价格	100%	另行报价

交货期 9

## 端插直接头

代码	类型	材质
J-XYB51	变径 端插直接头	PP



视角标准：第一视角

型号		B	E	P	C	有效截面积 (mm <sup>2</sup> )	重量 (g)
J-XYB51	D 6	37.8	15.3	10	15	5	2.4
	8	40.3	16.8			4.5	3
	6	40.9	17.4	12.5	17.1	11.5	3.2
		43.9	18.9			3.6	
	8	43.7	18.7	14.5	18.1	22.5	4.7
		49.7	20.7			23	5.4
12	50.2	21.2	17.5	20.2	31.5	7.9	

请按图示订货

型号			
代码	D	d	B
J-XYB51	6	4	37.8
	8	4	40.3

J-XYB51-D6-d4

未税价(元)

● 优惠价

数量	1~29	30~
价格	100%	另行报价

交货期 9

气调  
速接  
头类

D8