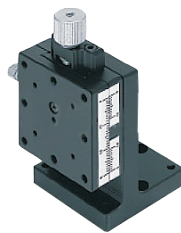


Z轴·燕尾槽式 进给丝杠驱动型 铜合金

手动位移台

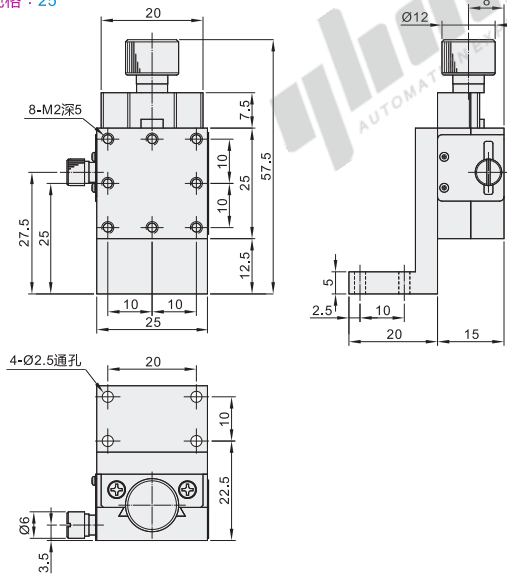
手动位移台



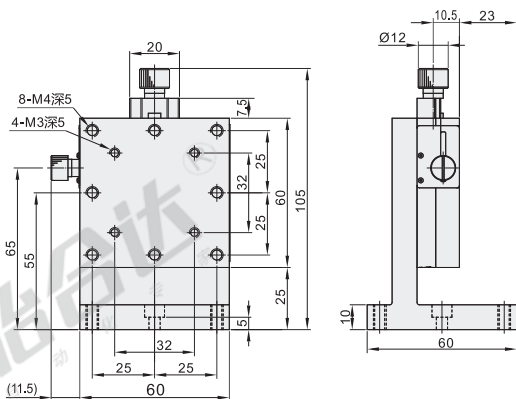
代码	类型	传动方向	材质	表面处理
EJL01	进给丝杠驱动型	Z轴	铜合金	黑色氟树脂

- ① 安装于滑台底面或顶面的零件平面度不足时，可能无法发挥出产品应有的性能(平面度的参考标准：10μm以内)。
- ② 耐负载数值仅为参考值，震动和负载有大手臂等工况不适合使用。
- ③ 使用方法：将锁紧旋钮松开后，调节驱动机构(微分头/进给丝杠)至目标位后拧紧锁紧旋钮。
- ④ 请注意：拧紧锁紧旋钮后禁止调节驱动机构(微分头/进给丝杠)或用手大力推动，由于驱动机构的驱动力远远大于锁紧旋钮产生的摩擦力，会导致台面偏移。

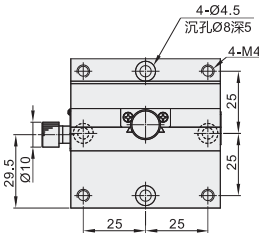
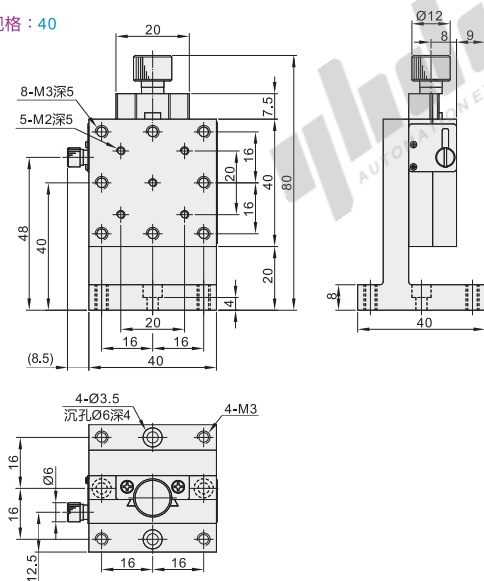
规格：25



规格：60



规格：40



视角标准：第一视角

型号	台面尺寸 (mm)	行程 (mm)	标尺刻度 最小读取量 (mm)	移动精度 (直线度) (μm)	旋钮旋转 1圈移动量 (mm)	耐负载 (N)	主体重量 (kg)
EJL01	25	25×25	±3	0.1	30	0.5	9.8
	40	40×40	±7				
	60	60×60	±9				



请按图示订货

型号	规格	台面尺寸
EJL01	25	25×25
EJL01-25	40	40×40

EJL01-25



未税价(元)

优惠价	数量	1~9	10~
价格	100%	另行报价	



交货期
5