

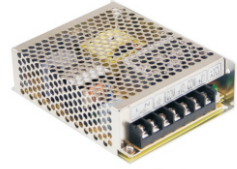
开关电源(RD系列)

◀ 耐恶劣环境型 · 双组输出

平板式安装 功率65W 明纬品牌

系列	类型	输出类型	额定功率(W)
RD-65系列	平板式安装	双组输出	65

TUV CE UL

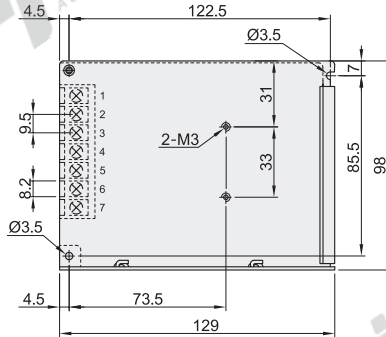
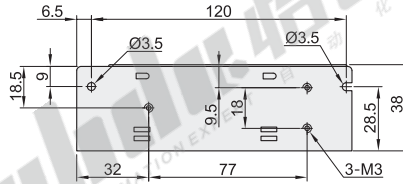


特性:

- 国际通用全范围交流输入;
- 保护种类: 短路/过负载/过电压;
- 自然风冷;
- LED电源指示灯;
- 100%满载老化;
- 全部使用105°C长寿命电解电容;
- 能承受300VAC浪涌输入5秒;
- 工作温度高达70°C;
- 承受5G振动测试;
- 高效率, 长寿命和高信赖性;
- 3年保固。

注意事项:

明纬的多组输出电源供应器有最小负载的要求, 建议在使用之前, 能详读产品规格书中的"电流范围"; 每组输出都要满足, 不可以只用一个电压否则输出电压将会不稳定, 或者超出定义的电压误差范围, 电源指示灯闪烁处于打嗝保护模式; 请确认是否多组电压都有用到, 否则建议分开购买电源。



代码	功率 (W)	双通道输出				输入电压范围 (V)	组别
		CH1		CH2			
RD-65A	65	输出电压	额定输出电流	输出电压	额定输出电流	88~264VAC或125~373VDC	双组
RD-65B		DC5V	6A	DC12V	3A		
		DC5V	4A	DC24V	2A		



代码
RD-65A
RD-65B



RD-65A

性能表

	代码	RD-65A		RD-65B	
		CH1	CH2	CH1	CH2
输出	输出通道	CH1	CH2	CH1	CH2
	直流电压	5V	12V	5V	24V
	额定电流	6A	3A	4A	2A
	电流范围	0.3~8A	0.2~4A	0.3~8A	0.2~3A
	额定功率	66W		68W	
	纹波与噪声(最大)	80mVp-p	120mVp-p	80mVp-p	150mVp-p
	电压调整范围	CH1: 4.75~5.5V		CH1: 4.75~5.5V	
	电压精度	±2.0%	±6.0%	±2.0%	+4,-6%
	线性调整率	±0.5%	±1.5%	±0.5%	±2.0%
	负载调整率	±0.5%	±3.0%	±0.5%	±4.0%
输入	启动、上升时间	500ms,20ms/230VAC 1200ms,30ms/115VAC (满载时)			
	保持时间(Typ.)	60ms/230VAC 14ms/115VAC (满载时)			
	电压范围	88~264VAC或125~373VDC(承受300VAC浪涌输入5S,无损坏)			
	频率范围	47~63HZ			
	效率(Typ.)	79%		78%	
保护	过负载	额定输出的110%~150% 保护模式:打嗝模式, 负载异常条件移除后可自动恢复			
	过电压	CH1: 5.75 ~ 6.75V 保护模式:打嗝模式, 电压异常条件移除后可自动恢复			
环境	工作温度	-25~+70°C			
	工作湿度	20~90%RH, 无冷凝			
	储存温度、湿度	-40~+85°C, 10~95%RH			
	温度系数	±0.03%/°C (0~50°C)(+5V)			
安规和电磁兼容	耐振动	10~500Hz, 5G 10分钟/周期, X、Y、Z轴各60分钟			
	安全规范	UL60950-1, TUV EN60950-1, EAC TP TC 004认证通过			
	耐压	I/P-O/P:3KVAC I/P-FG:2KVAC O/P-FG:0.5KVAC			
	绝缘阻抗	I/P-O/P, I/P-FG, O/P-FG:100M Ohms/500VDC/25°C/70% RH			
	电磁兼容发射	符合EN55032 (CISPR32) Class B,EN61000-3-2,-3,EAC TP TC 020			
电磁兼容抗扰度	符合EN61000-4-2,3,4,5,6,8,11,EN61000-6-2 (EN50082-2)A级重工业标准, EAC TP TC 020				