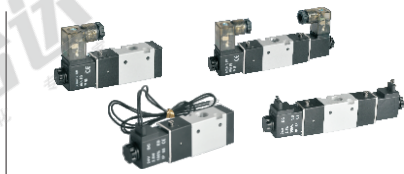
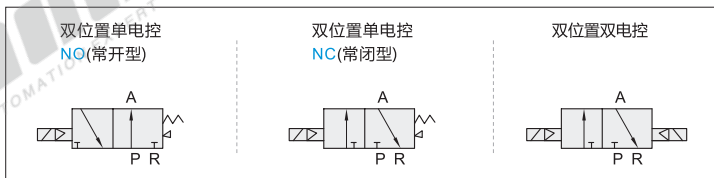


代码	类型	气口/位置数	主体材质
WLE01	先导式	3V100系列 二位三通	铝合金

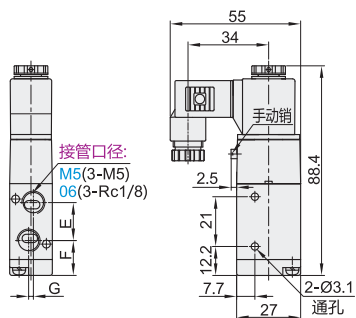
特点

- 先导方式：外部与内部可选；
- 滑柱式结构，密封性好，反应灵敏；
- 双头电磁阀具有记忆功能；
- 内孔采用特殊加工工艺，摩擦阻力小，启动气压低，使用寿命长；
- 无需加油润滑；
- 附带手动装置，利于安装调试；
- 有多种标准电压等级可供选用；
- 可与底座集成阀组，节省安装空间。

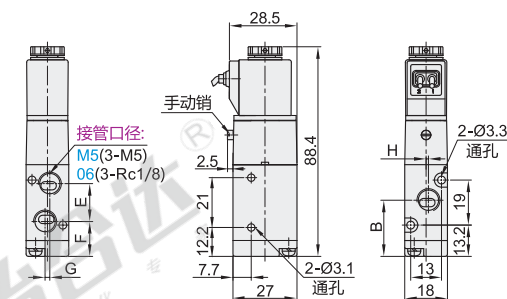
符号图



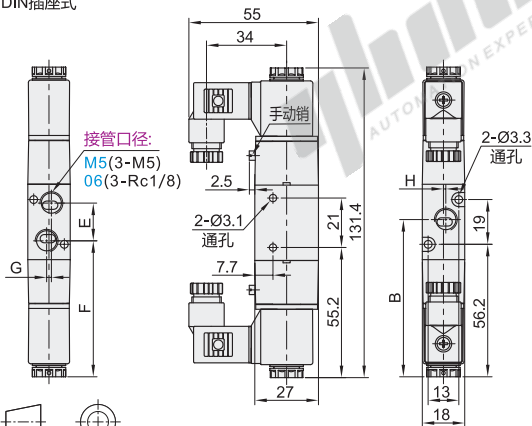
3V110(双位置单电控)
DIN插座式



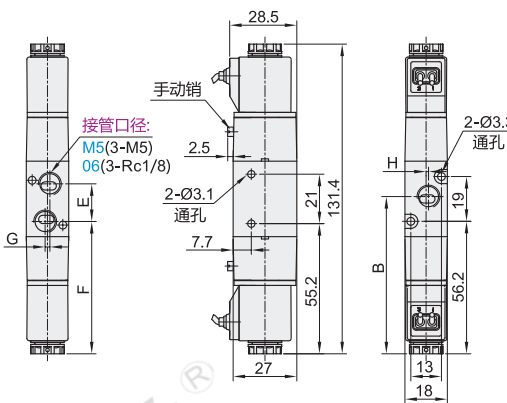
I(出线式)



3V120(双位置双电控)
DIN插座式



I(出线式)



视角标准：第一视图

代码	型号	规格	接管口径	初始状态	电压	接线方式	E	F	G	B	H
WLE01	3V110	(双位置单电控)	M5(M5)	NC(常闭型)	A(AC220V)	无指定(DIN插座式)	14.2	15.6	0	22.7	0
			06(Rc1/8)	NO(常开型)	B(DC24V)	I(出线式)	16	14.7	2	23.7	1
	3V120	(双位置双电控)	M5(M5)				14.2	58.6	0	65.7	0
			06(Rc1/8)				16	57.7	2	66.7	1

性能参数

使用电压范围	AC:±15% DC:±10%
耗电量	AC:2.5VA DC:2.5W
保护等级	IP65(DIN40050)
耐热等级	B级
励磁时间	0.05秒以下
最高动作频率	5次/秒

最高动作频率为空载状态。

规格

型号	3V110-M5	3V120-M5	3V110-06	3V120-06
工作介质	空气(经40µm以上滤网过滤)			
接管口径	M5		Rc1/8	
有效截面积	5.5mm²(Cv=0.31)		12.0mm²(Cv=0.67)	
位置数	二位三通			
润滑	不需要			
使用压力范围	0.15~0.8MPa(21~114psi)			
保证耐压力	1.5MPa(215psi)			
工作温度(°C)	-20~70			



请按图示订货

代码	型号	规格	接管口径	初始状态	电压	接线方式
WLE01	3V110	(双位置单电控)	ØM5(M5)	NC(常闭型)	A(AC220V)	无指定(DIN插座式)
			06(Rc1/8)	NO(常开型)	B(DC24V)	I(出线式)
	3V120	(双位置双电控)	M5(M5)			
			06(Rc1/8)			

WLE01—3V110—M5—NC—A—I



● 优惠价	数量	1~20	21~
未税价(元)	价格	100% 另行报价	



交货期	5
-----	---

如有加油润滑，中途不可停止，建议润滑油为ISO VG32或同级用油。