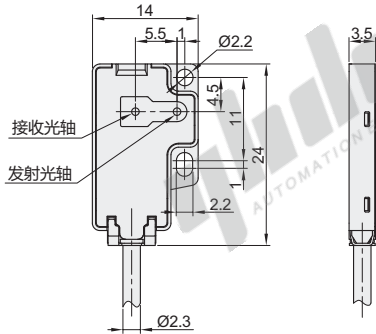
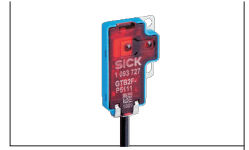


# 光电传感器

## 漫反射式·检测距离35mm

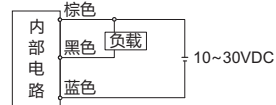
德国西克品牌 扁平型

代码	类型	检测方式
GTB2F	扁平型	漫反射式

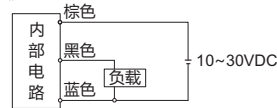


接线图

NPN输出



PNP输出



视角标准：第一视角

型号 代码	输出功能	检测距离	光源类型	接线方式
GTB2F-N1131	NPN	35mm	LED红光	直接出线2m/3芯
GTB2F-P1131	PNP			

### 技术参数

输出功能	NPN	PNP
最小可检测物体		0.1mm
最大开关距离	1mm~35mm	
感应距离	1mm~30mm	
LED特征值	轴长660nm	
光点尺寸(距离)	Ø4mm(30mm)	
设置	无	
工作电压	10VDC~30VDC	
残余纹波	<5Vss	
电流消耗	20mA	
输出电流 I <sub>max</sub>	≤50mA	
响应时间	<0.625ms	
开关频率	800Hz	
开关类型	亮通	
保护电路	Uv接口(已采取反极性保护措施); 抑制干扰脉冲; 抗过载电流和短路保护输出端	
材料	外壳材料: 塑料, VISTAL; 材料、光学元件: 塑料, MABS; 电缆: PVC	
重量	约22g	
外壳防护等级	IP67	
运行环境温度	-20°C ~ +50°C	
仓库环境温度	-40°C ~ +70°C	



请按图示订货

型号

GTB2F-N1131  
GTB2F-P1131

