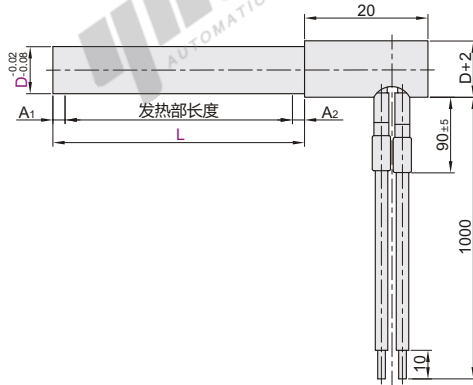
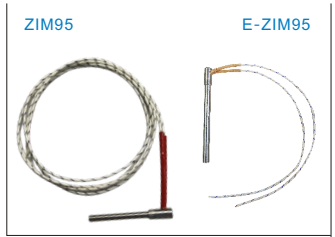


代码	类型		材质				绝缘粉末
			护套	发热丝	引出线	线缆	
ZIM95	L型	标准型	SUS321	Ni80Cr20	纯镍耐热线	铜镀镍高温线	MgO
E-ZIM95		经济型			铜镀锡	Ni-GB	

☑ 注意事项:

- 最高使用温度为铠装管部温度，导线最高耐温200℃，导线务必从安装孔引出；
- 请勿使加热管露出被加热物体在大气中空烧；
- 使用温度500℃以下，经济型使用温度400℃。

☒ 不适用在运动设备上，需单独定制。



视角标准：第一视角

☑ 标准型

型号		L	额定功率 W _{±5%}	额定电压 V _{±5%}	冷端长度 A	发热部长度
代码	D					
ZIM95	6	50	100	220	A=A ₁ +A ₂ 50≤L≤60吋 A ₁ =7mm, A ₂ =5mm 60<L≤100吋 A ₁ =7mm, A ₂ =10mm	L-A
		80	100	380		
		100	200	380		
	8	50	100	220		
		80	200	380		
		100	200	380		
	10	50	120	220		
		80	180	380		
		100	200	220		
		100	300	380		

☒ 其它长度可定制。

☑ 经济型

型号		L	额定功率 W _{±5%}	额定电压 V _{±5%}	冷端长度 A	发热部长度			
代码	D								
E-ZIM95	6	50	100	220	A=A ₁ +A ₂ 50≤L≤100吋 A ₁ =7mm, A ₂ =10mm	L-A			
		80	180	380					
		100	200	380					
	8	50	100	220					
		80	200	380					
		100	200	380					
	10	50	120	220					
		80	180	380					
		100	200	220					
			100	300			380		

☒ 其它长度可定制。

☑ 标准型

型号			
代码	D	L	W
ZIM95	6	80	180
		100	200

ZIM95 — D6 — L80 — W180 — V380



请按图示订货