

分度销

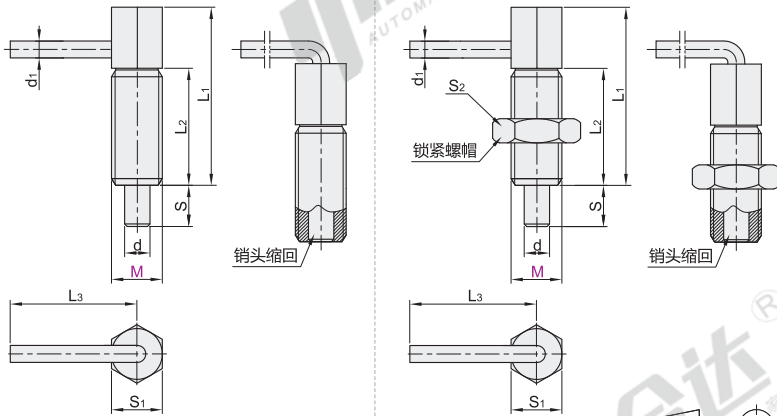
L型

代码	类型	主体		销		锁紧螺帽		弹簧 材质
		材质	表面处理	材质	表面处理	材质	表面处理	
ZAU41	L型	无锁紧螺帽	S45C	镀锌	S45C	镀锌	—	SUS304
ZAU42			SUS303	—	SUS303	—	—	
ZAU51	带锁紧螺帽	带锁紧螺帽	S45C	镀锌	S45C	镀锌	S45C	
ZAU52			SUS303	—	SUS303	—	SUS303	



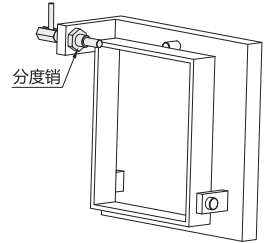
无锁紧螺帽
ZAU41/42

带锁紧螺帽
ZAU51/52



EX

Example
使用示例



Ⓛ L型分度销用于固定工件，防止工件在作业时产生侧向位置移动。只有把顶销拔出后才能移动使工件到新的位置。

代码	型号		d	d ₁	L ₁	S	L ₂	L ₃ (min)	S ₁	S ₂	最大拧紧扭矩 N·m	负载(N)	
	M	代码										min.	max.
无锁紧螺帽 ZAU41 ZAU42	6	带锁紧螺帽 ZAU51 ZAU52	4	2.5	32	9.5	20	16	6	10	1.6	3	10
	8		5	3	42	12	27	19.5	8	13	4.5	3.5	13.5
	10		6	3.5	51	14	33.5	24	10	16	10	4	16
	12		8	5	54	19	31.8	32	12	18	13	4	22
	16		10	5	77.5	25	50.5	33.5	16	24	42	4	23



请按图示订货

型号	
代码	M
ZAU41	6
ZAU42	8

ZAU41—M6



未税价(元)

优惠价	
数量	1~9 10~
价格	100% 另行报价



交货期

7