

平型无尘蝶形铰链

带润滑轴承型·无手柄型/带手柄型

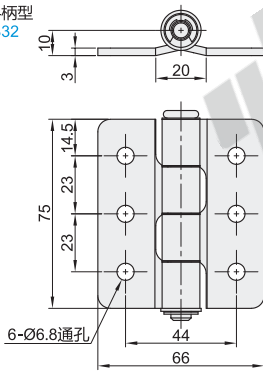
半导体
行业适用



代码	类型		材质
HFB32	带润滑轴承型	无手柄型	SUS304
HFB33		带手柄型	

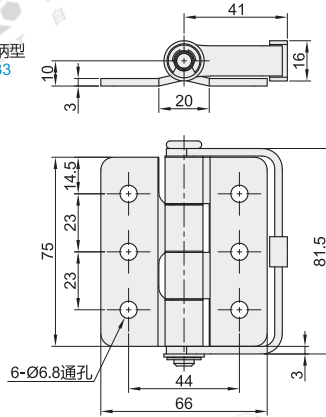
- 特点：采用不锈钢SUS304材质，耐腐蚀性优异。安装有润滑轴承，开闭顺畅，并能抑制粉尘的产生。
- 用途：半导体制造装置、医疗设备、无尘室内各种设备。

无手柄型
HFB32



① 图示为右用。

带手柄型
HFB33



视角标准：第一视角

无手柄型

型号		左/右用	负载(kg)	参考重量 (kg/pcs)
代码	规格			
HFB32	75	L(左用)	59	0.185
		R(右用)		

① 容许负载为使用2个时的数值。

带手柄型

型号		负载(kg)	参考重量 (kg/pcs)
代码	规格		
HFB33	75	59	0.23

① 容许负载为使用2个时的数值。



无手柄型

型号		
代码	规格	左/右用
HFB32	75	R

HFB32-75-L

带手柄型

型号	
代码	规格
HFB33	75

HFB33-75



优惠价

数量	1~9	10~
价格	100%	另行报价



交货期
7