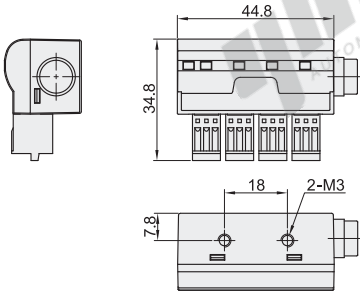




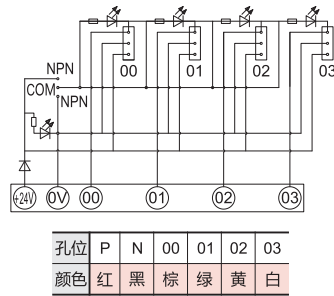
代码	类型
ZIS72	经济型 拔插型

- 特点
- 防护等级可达IP67(接线状态下);
 - 支持多种安装方式, 方便快捷;
 - 传感器无需配专用连接器, LED灯即时显示工作状态, 简单直观;
 - NPN、PNP双极性可切换。NPN-绿灯; PNP-红灯;
 - 可对应的传感器电缆线尺寸: $\varnothing 2.3 \sim \varnothing 4\text{mm}$;
 - 可选对插接头, 快速拔插, 简单快速。

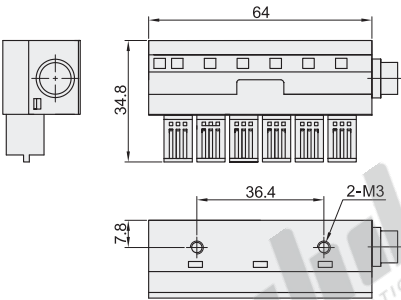
位数: 4



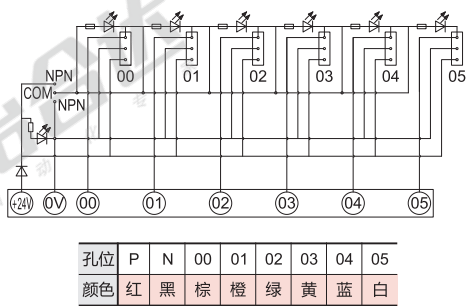
接线图



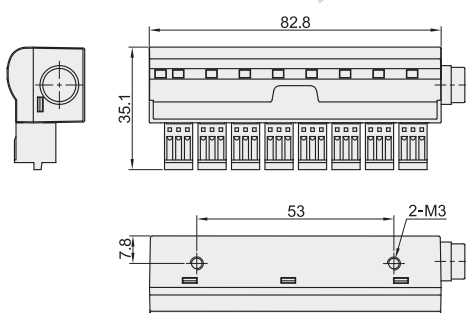
位数: 6



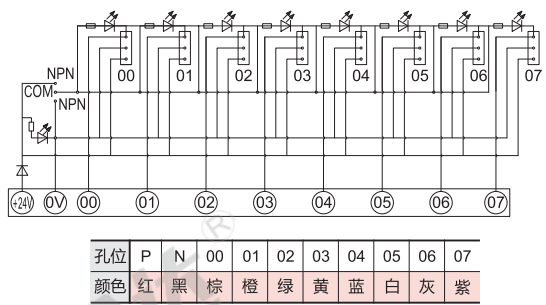
接线图



位数: 8



接线图



视角标准: 第一视角

型号	代码	位数	电缆长度 (m)	电缆类型	对插接头	输入	
						额定电流	额定电压
ZIS72	4	1	3	无指定(普柔) R(高柔)	无指定(不带) 无指定(不带) F(带)	1A	DC24V
	6	3					
	8	5					

EX Example 使用示例



请按图示订货

型号	代码	位数	电缆长度 (m)	电缆类型	对插接头
ZIS72	8	1	3	无指定(普柔) R(高柔)	无指定(不带) F(带)

ZIS72-8-1-R-F