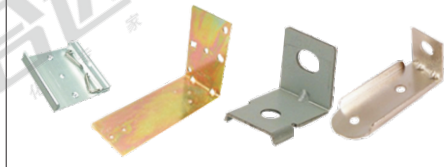
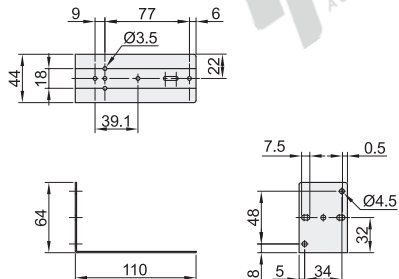


代码	适用电源型号
DRL-01	LRS-35/LRS-50/LRS-75/LRS-100系列, RS-15/RS-25系列
DRL-02	LRS-150系列
DRP-03	与DRL-01或DRL-02配套使用
MHS012	LRS-200/LRS-350/LRS-450/LRS-600系列, SE-450/SE-1000系列, RSP-150/RSP-200/RSP-320/RSP-500系列
MHS013	SE-600系列

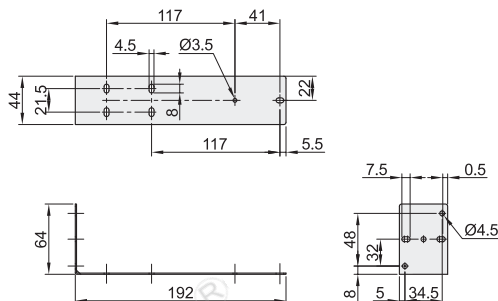


注：使用导轨(ZIL06)和固定螺丝请另行选购。

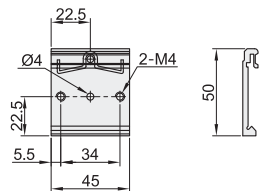
DRL-01



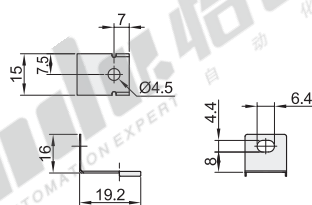
DRL-02



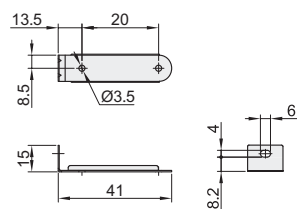
DRP-03



MHS012



MHS013



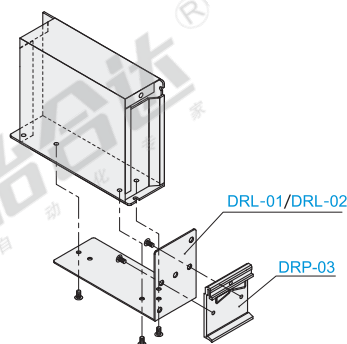
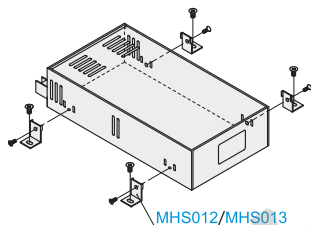
视角标准：第一视角



代码
DRL-01
DRL-02



请按图示订货 DRL-01



选购MHS012/MHS013时，推荐选购数量4个。

选购DRL-01或DRL-02时，请一并购买DRP-03。