

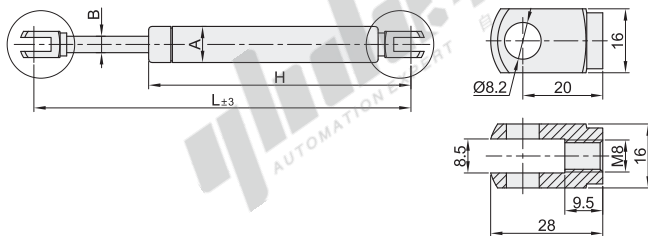
# 氮气弹簧

- 头部安装U型/头部安装定向型
- 头部安装限定型·反作用力固定型

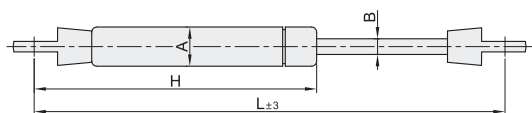
代码	类型	材质			表面处理			使用气体	使用温度	
		气缸	活塞杆	衬套	前端部	气缸	活塞杆			前端部
FHJ02	头部安装U型				Q235	烤漆(黑色亚光)	镀硬铬	镀铬	N <sub>2</sub>	-20°C~60°C
FHJ12	头部安装定向型	STKM11A	S20C	—	Q235	烤漆(黑色亚光)	镀硬铬	镀铬	N <sub>2</sub>	-20°C~60°C
FHJ16	头部安装限定型			聚缩醛(白色)						



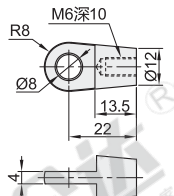
头部安装U型  
FHJ02



头部安装定向型  
FHJ12



前端形状接头  
(活塞杆端与气缸筒端接头)



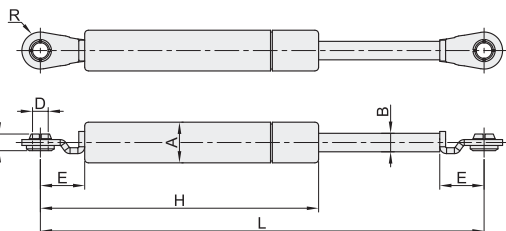
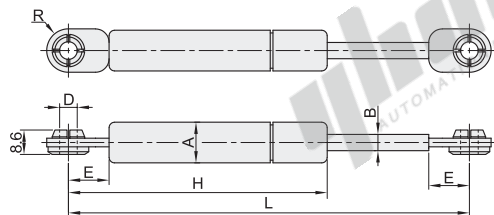
此接头与可选加工L12A,R12A接头相同。

力值(N)	公差范围
≤100	-5/+15
101~200	-10/+20
201~400	-15/+30
401~600	-20/+40
601~800	-25/+50
801~1000	-30/+60
1001~1200	-35/+70
>1200	-40/+80

头部安装限定型  
FHJ16

规格: 15050A~18100A

规格: 22235A~22300B



适用氮气弹簧支架详见P1187。

视角标准: 第一视角

头部安装U型

型号	缸径	行程	氮气反作用力(20°C)		最大长度	最小长度	A	B	H	重量(g) (参考)	
			最大长度-10mm时 (kgf)								
FHJ02	22	50	27	230	180	22	10	161	215		
		80	28	314	234					215	270
		90	27	344	254					234	280
		100	28	370	270					250	305
		120	28	424	304					284	320
		130	28	454	324					304	330
		150	28	510	360					340	400
		180	28	594	414					393	420
		200	27	650	450					432	480
		250	31	734	484					465	540
		300	33	834	534					514	600

头部安装定向型

型号	缸径	行程	氮气反作用力(20°C)		最大长度	最小长度	A	B	H	重量(g) (参考)	
			最大长度-10mm时 (kgf)								
FHJ12	15	50	3.3	181	131	15	6	108	75		
		70	10.4	221	151					128	90
		90	17.8	261	171					148	108
		100	22.6	281	181					158	120

头部安装限定型

代码	规格	最大长度 Lmax	最小长度 Lmin	行程	氮气弹簧反作用力(20°C)		A	B	E	D	R	H	适用安装 支架	重量 (g)
					最大长度-10mm时 (kgf)	最大长度-s/mm时 (kgf)								
FHJ16	15050A	181	131	50	2.8	3.3(40)								72
	15050B				8.7	10.4(40)								
	15050C				15	17.8(40)								
	15070A	221	151	70	8.3	10.4(40)								88
	15070B				12.1	12.6(41.5)								
	15090A				7	9.1(80)								
	15090B	261	171	90	8.1	10.5(80)	15	6	15	6.5	8		FHJ21-6A	106
	15090C				9	11.7(80)								
	15090D				15	19.5(80)								
	15100A	281	181	100	7.8	10.5(90)								118
	15100B				20	26.2(90)								
	18090A				26.8	36(90)								
	18100A	281	181	100	33	43.6(90)	18	8						168
	22235A	580	344.5	235.5	13.2	19.9(206)								
	22080A	279	199	80	20	25(80)								
	22096A	306	210	96	40	51.6(91)								193
	22142A	472	330	142	28.5	37.8(125)								
	22147A	412	265	147	15	19.7(130)								
	22235B	580	344.5	235.5	25.3	31.9(206)	22		24	8.5	11		FHJ22-8A FHJ22-8B FHJ22-8C FHJ22-8D	368
	22356A	833	476.5	356.5	22	29.4(350)								
	22356B				35.2	46.9(350)								
	22243A	627	384	243	20	30.7(215)								468
	22243B				44.2	67(215)								
	22270A				35	49.6(240)								
22270B	670	400	270	51.7	75.1(240)							498		
22300A	76	118.3(275)												
22300B	86.2	134.6(275)												
	700	400	300						20				523	



请按图示订货

头部安装U型

型号	代码	规格	直径	行程
FHJ02		22050	22	50
FHJ02		22080	22	80

FHJ02 — 22050

头部安装限定型

型号	代码	规格
FHJ16		15050A
FHJ16		15050B

FHJ16 — 15050A



未标价(元)

数量	1~4	5~
价格	100%	另行报价



交货期

6

头部安装定向型

型号	代码	规格
FHJ12		15070

FHJ12 — 15050

可选加工(变更前端形状(活塞杆端)接头)

型号	代码	规格	可选加工代码
FHJ12		15050	L12A L52A L56A L62A L66A L62B L66B

FHJ12 — 15050 — L56A

可选加工(变更前端形状(气缸筒端)接头)

型号	代码	规格	可选加工代码
FHJ12		15070	R12A R52A R56A R62A R66A R62B R66B

FHJ12 — 15050 — R56A

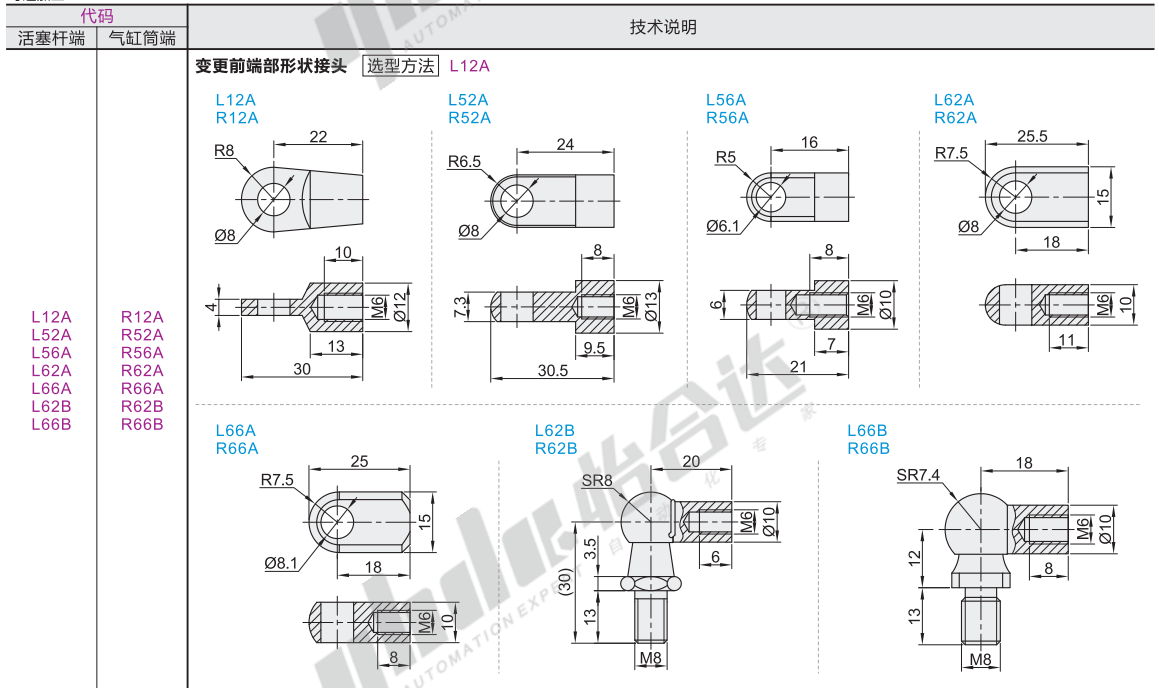
可选加工(变更前端形状(活塞杆端与气缸筒端)接头)

型号	代码	规格	可选加工代码
FHJ12		15070	L12A L52A L56A L62A L66A L62B L66B R12A R52A R56A R62A R66A R62B R66B

FHJ12 — 15050 — L66A — R56A



可选加工



① 可选加工仅适用FHJ12。