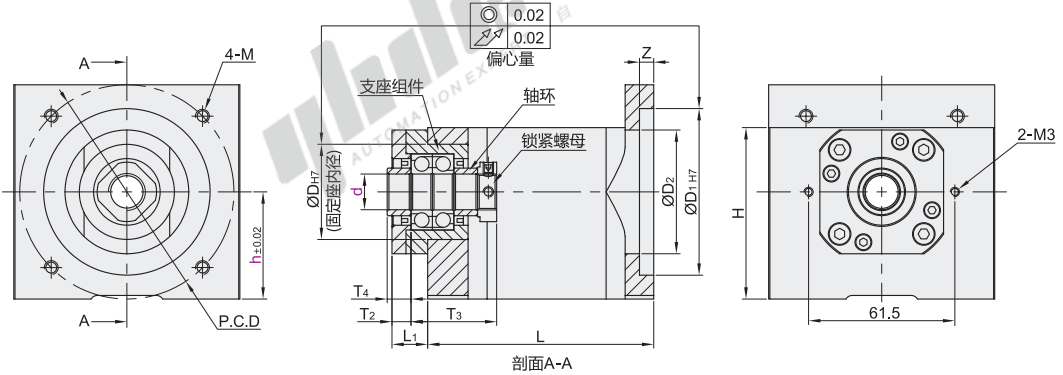


# 丝杠支座组件

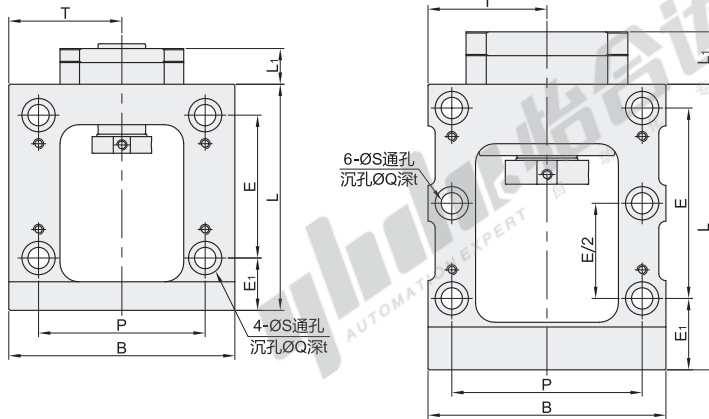
## 平底型 组合型传动座

代码	类型		材质		表面处理		附件
			本体	支座组件	本体	支座组件	
LEF66	组合型传动座	平底型	铸铁	S45C	发黑	发黑	轴环2个 锁紧螺母1个



适用规格:  
LEF66-d10/d12/d15

适用规格:  
LEF66-d20



视角标准：第一视角

代码	型号			适用电机类型	支座组件型号	D <sub>1</sub>	P.C.D	M	D	Z	D <sub>2</sub>	B	T	H	E	E <sub>1</sub>	P	S	Q	t	L	L <sub>1</sub>	T <sub>2</sub>	T <sub>3</sub>	T <sub>4</sub>	建议丝杠支撑侧	建议电机规格																												
	适用丝杠轴径	适用电机法兰	中心高																									支撑侧	止口规格	安装P.C.D																									
LEF66	10	60	30	伺服电机	LEB01-10	50	70	M5	34	5	42	70	35	57	50	23	54	6.6	11	27	88	10	6	29.5	5.5	LEB53-10																													
		60S						M4																																															
	12	60	30		LEB01-12	50	70	M5	36	5	42	70	35	57	50	23	54	6.6	11	27	88	10	6	29.5	5.5	LEB53-12	50	70																											
		60S																											M4																										
	15	60	30		LEB01-15	50	70	M5	40	5	42	70	35	57	50	23	54	6.6	11			27	88					LEB51-15																											
		60S																																																					
		80																													45	M6	70	90	6	52	95	47.5	72	60	22	70	9	14			95						LEB53-1545		
		80S																																																					
	20	48	M5		70	90	57	7	57	100	50	85	80	30	80	9	14	35	120	22	14	50	11	LEB74-20	70	90																													
	15	57	30		LEB01-15	38.1	66.7	M4	40	5	38.1	70	35	57	50	23	54	6.6	11			27	88	15	8	36	10	LEB51-15	38.1	66.7																									
		86																													45	M6	73	98.4	6	52	95	47.5	72	60	22	70	9	14			95					LEB53-1545	73	98.4	
		86																																																					48
86																																																							

① \*带S为松下电机，不带为其它品牌电机。



代码	适用丝杠轴径	适用电机法兰	中心高
LEF66	d	F*	h
	10	60	30
		60S	

LEF66 — d10 — F60 — h30



优惠价	数量	价格
1~4	5~	100% 另行报价

