

同步惰轮

适用齿形MXL/XL/L/H 背面张紧型

同步
惰轮

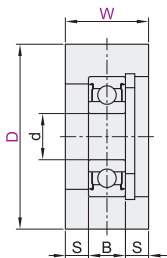
F3

代码	类型		材质			表面处理	
			带轮	法兰	轴承	带轮	法兰
EVF51	无法兰型	单轴承型	铝合金	铝合金	钢	本色阳极氧化	
EVF61		双轴承型					
EVF71	带法兰型	单轴承型					
EVF81		双轴承型					

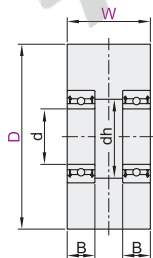


轴承精度: GB/T 307.1 0 级
相当于: JIS B 1514 0 级

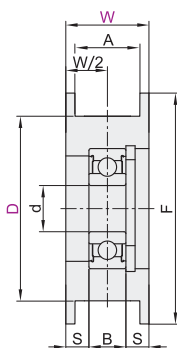
无法兰型
单轴承型
EVF51



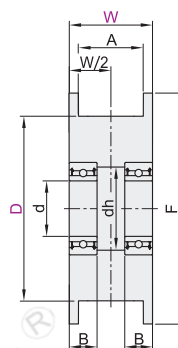
双轴承型
EVF61



带法兰型
单轴承型
EVF71



双轴承型
EVF81



轴承为压入式。

视角标准: 第一视角

单轴承型

代码	型号	W	D	适用皮带宽度 英制	F	A	S	轴承尺寸			使用挡圈
								轴承型号×数量	d	B	
无法兰型 EVF51	10	25	019	30	6	2.5	BAF696ZZ×1	6	5	TBP22-15	
	11.5	25	025	30	7.5	3.25	BAF696ZZ×1	6	5	TBP22-15	
	14	30	031	35	9	4	BAF698ZZ×1	8	6	TBP22-19	
	15	30	035	35	9	4.5	BAF698ZZ×1	8	6	TBP22-19	
	16	40	037	48	11	4	BAY6000ZZ×1	10	8	TBP22-26	
带法兰型 EVF71	19	35	050	45	14	5.5	BAF628ZZ×1	8	8	TBP22-24	
	19	40	050	45	14	5.5	BAY6200ZZ×1	9	9	TBP22-30	
	26	40	050	48	14	9	BAY6000ZZ×1	10	8	TBP22-26	
	26	45	075	55	21	8.5	BAY6200ZZ×1	10	8	TBP22-26	
	26	50	075	58	21	8.5	BAY6200ZZ×1	10	9	TBP22-30	

双轴承型

代码	型号	W	D	适用皮带宽度 英制	F	A	dh	轴承尺寸		
								轴承型号×数量	d	B
无法兰型 EVF61	11.5	15	18	7.5	6.5	BAF675ZZ×2	5	2.5		
			25	8	BAF676ZZ×2	6	3			
	15	20	11	6.5	BAF686ZZ×2	6	3			
		25	11	6.5	BAF686ZZ×2	6	3			
	19	25	14	12	BAF688ZZ×2	8	5			
30		14	12	BAF688ZZ×2	8	5				
带法兰型 EVF81	26	40	18.5	10	8					
		45	21	18.5	10	8				
	32	45	27	22.5	12	10				
		65	27	22.5	12	10				
	59	70	40	25.5	15	11				

双轴承型

代码	型号	W	D
EVF61	11.5	15	20
EVF81	26	45	25

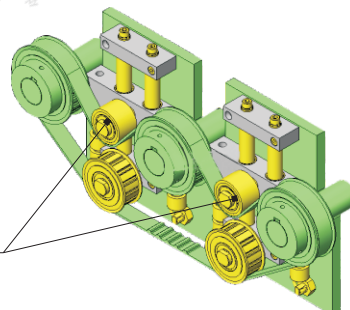
EVF81—W15—D20



请按图示订货

EX

Example
使用示例



EVF51
同步惰轮



优惠价

数量	1~50	51~
价格	100%	另行报价

未税价(元)



交货期

7