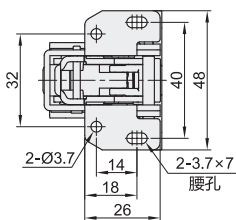
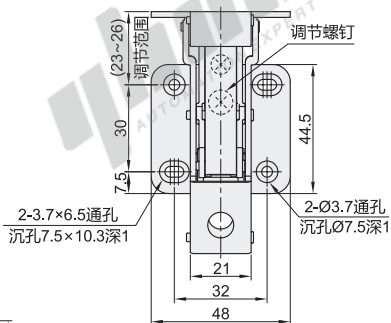
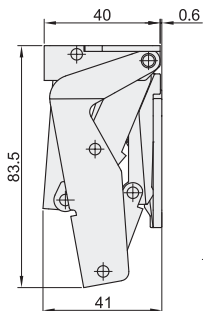
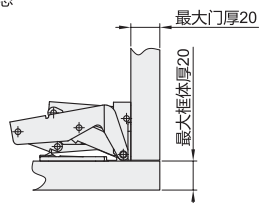


代码	类型		材质	表面处理
HFH90	滑动型	多轴型	SPCC	镀铬

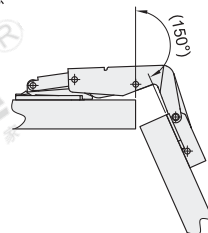


EX Example 使用示例

关闭状态



打开状态



注意:

- 开启角度0~150°。
- 表面安装型，无需挖槽加工。
- 关闭状态时，由于简易锁定机构的作用，可保持门的关闭状态。
- 安装座可放松固定螺丝，调整安装位置。调整之后，请务必拧紧固定螺丝。



视角标准：第一视角

型号		负载(kg)	参考重量 (kg/pcs)
代码	规格		
HFH90	48	12	0.2



请按图示订货

型号	
代码	规格
HFH90	<48>

HFH90-48



未税价(元)

优惠价

数量	1~9	10~
价格	100%	另行报价



交货期

3

容许负载为使用2个时的数值。