

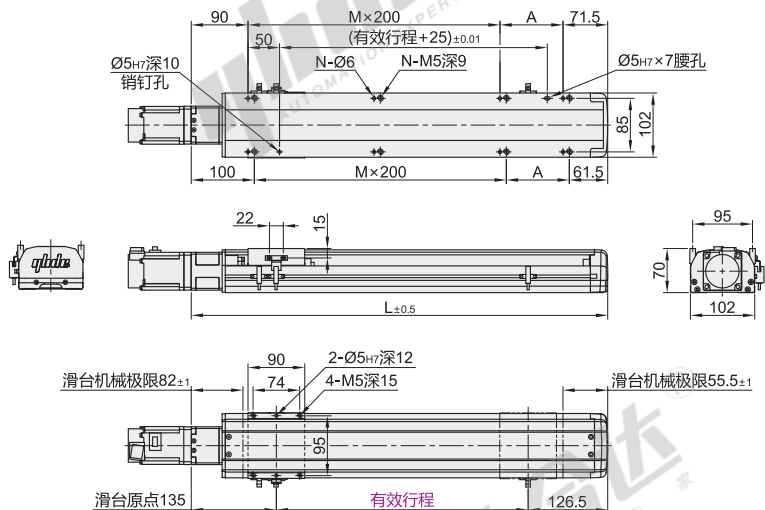
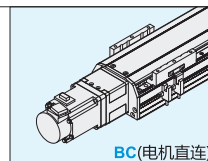
# 单轴机器人

## YBSE12系列·双导轨 丝杆传动系列·一般环境型

代码	底座		导轨		滑板		盖板		使用环境
	材质	表面处理	材质	表面处理	材质	表面处理	材质	表面处理	
YBSE12	铝合金	阳极氧化	铁	—	铝合金	阳极氧化	铝合金	阳极氧化	0~40°C 35~85%RH 不得结霜

① 本产品不含电机，电机须另行选购。

电机安装方式：BC(电机直连)

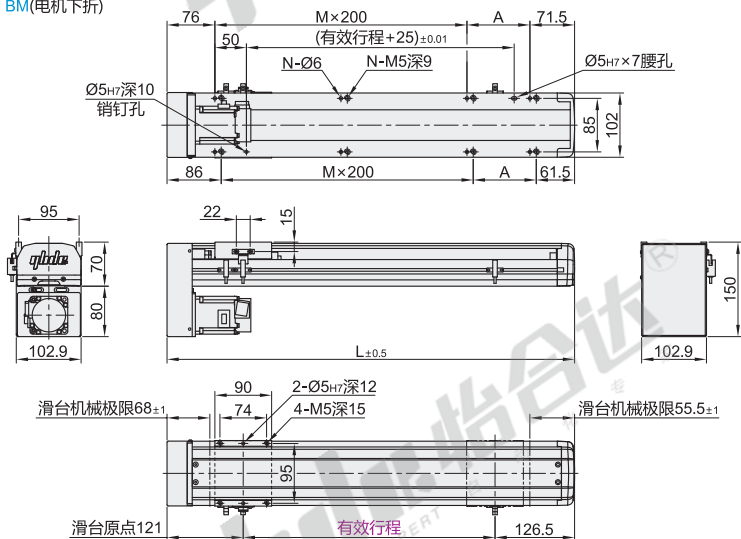
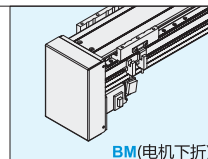


视角标准：第一视角

电机安装方式	尺寸	行程																			
		100	150	200	250	300	350	400	450	500	550	600	650	700	750	800	850	900	950	1000	1050
BC (电机直连)	L	361.5	411.5	461.5	511.5	561.5	611.5	661.5	711.5	761.5	811.5	861.5	911.5	961.5	1011.5	1061.5	1111.5	1161.5	1211.5	1261.5	1311.5
	A	200	50	100	150	200	50	100	150	200	50	100	150	200	50	100	150	200	50	100	150
	M	0	1	1	1	1	2	2	2	2	3	3	3	3	4	4	4	4	5	5	5
	N	4	6	6	6	6	8	8	8	8	10	10	10	10	12	12	12	12	14	14	14
	重量(kg)※	5.8	6.18	6.56	6.94	7.32	7.7	8.08	8.46	8.84	9.22	9.6	9.98	10.36	10.74	11.12	11.5	11.88	12.26	12.64	13.02

※不含电机重量。

电机安装方式：BM(电机下折)



视角标准：第一视角

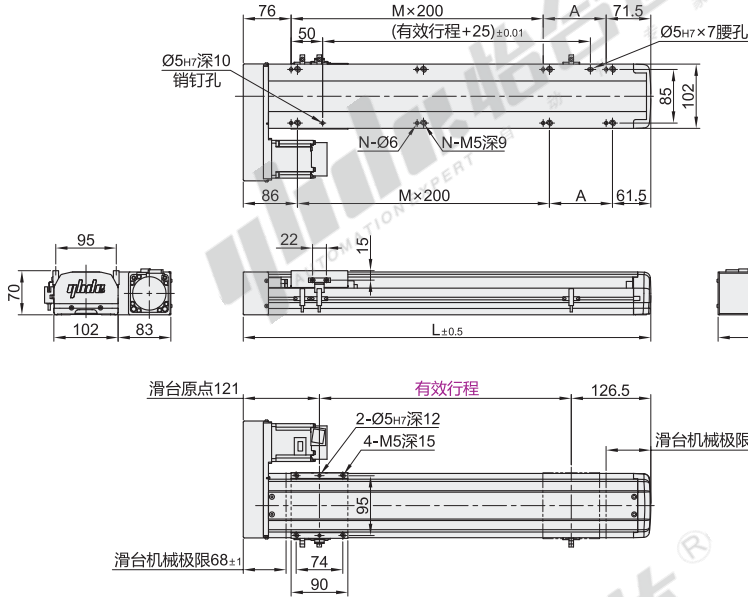
电机安装方式	尺寸	行程																			
		100	150	200	250	300	350	400	450	500	550	600	650	700	750	800	850	900	950	1000	1050
BM (电机下折)	L	347.5	397.5	447.5	497.5	547.5	597.5	647.5	697.5	747.5	797.5	847.5	897.5	947.5	997.5	1047.5	1097.5	1147.5	1197.5	1247.5	1297.5
	A	200	50	100	150	200	50	100	150	200	50	100	150	200	50	100	150	200	50	100	150
	M	0	1	1	1	1	2	2	2	2	3	3	3	3	4	4	4	4	5	5	5
	N	4	6	6	6	6	8	8	8	8	10	10	10	10	12	12	12	12	14	14	14
	重量(kg)※	6.05	6.44	6.83	7.22	7.61	8	8.39	8.78	9.17	9.56	9.95	10.34	10.73	11.12	11.51	11.9	12.29	12.68	13.07	13.46

※不含电机重量。

# 单轴机器人

## YBSE12系列·双导轨 丝杆传动系列·一般环境型

电机安装方式: BR(电机右折)

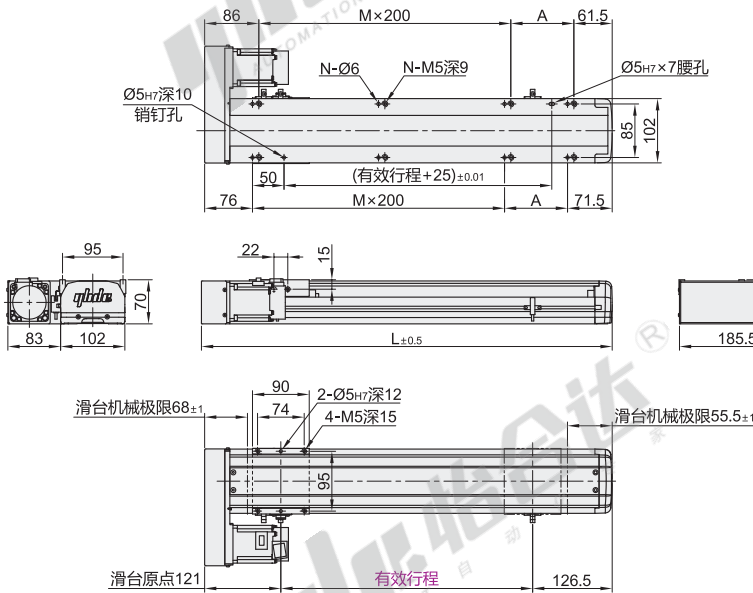


视角标准: 第一视角

电机 安装方式	尺寸	行程																			
		100	150	200	250	300	350	400	450	500	550	600	650	700	750	800	850	900	950	1000	1050
BR (电机右折)	L	347.5	397.5	447.5	497.5	547.5	597.5	647.5	697.5	747.5	797.5	847.5	897.5	947.5	997.5	1047.5	1097.5	1147.5	1197.5	1247.5	1297.5
	A	200	50	100	150	200	50	100	150	200	50	100	150	200	50	100	150	200	50	100	150
	M	0	1	1	1	1	2	2	2	2	3	3	3	3	4	4	4	4	5	5	5
	N	4	6	6	6	6	8	8	8	8	10	10	10	10	12	12	12	12	14	14	14
	重量(kg)※	6.05	6.43	6.81	7.19	7.57	7.95	8.33	8.71	9.09	9.47	9.85	10.23	10.61	10.99	11.37	11.75	12.13	12.51	12.89	13.27

※不含电机重量。

电机安装方式: BL(电机左折)



视角标准: 第一视角

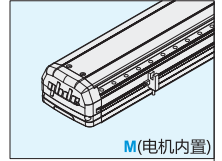
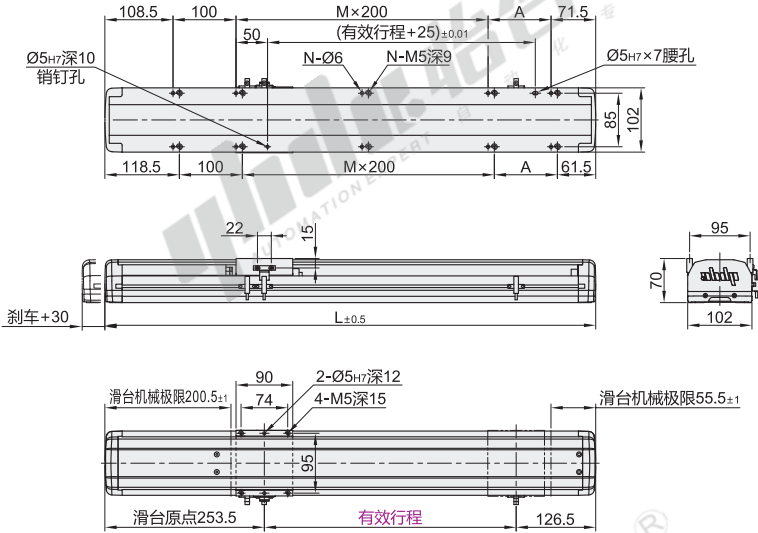
电机 安装方式	尺寸	行程																			
		100	150	200	250	300	350	400	450	500	550	600	650	700	750	800	850	900	950	1000	1050
BL (电机左折)	L	347.5	397.5	447.5	497.5	547.5	597.5	647.5	697.5	747.5	797.5	847.5	897.5	947.5	997.5	1047.5	1097.5	1147.5	1197.5	1247.5	1297.5
	A	200	50	100	150	200	50	100	150	200	50	100	150	200	50	100	150	200	50	100	150
	M	0	1	1	1	1	2	2	2	2	3	3	3	3	4	4	4	4	5	5	5
	N	4	6	6	6	6	8	8	8	8	10	10	10	10	12	12	12	12	14	14	14
	重量(kg)※	6.05	6.43	6.81	7.19	7.57	7.95	8.33	8.71	9.09	9.47	9.85	10.23	10.61	10.99	11.37	11.75	12.13	12.51	12.89	13.27

※不含电机重量。

# 单轴机器人

## YBSE12系列·双导轨 丝杆传动系列·一般环境型

电机安装方式: M(电机内置)



电机安装方式	尺寸	行程																			
		100	150	200	250	300	350	400	450	500	550	600	650	700	750	800	850	900	950	1000	1050
M (电机内置)	L	480	530	580	630	680	730	780	830	880	930	980	1030	1080	1130	1180	1230	1280	1330	1380	1430
	A	200	50	100	150	200	50	100	150	200	50	100	150	200	50	100	150	200	50	100	150
	M	0	1	1	1	1	2	2	2	2	3	3	3	3	4	4	4	4	5	5	5
	N	6	8	8	8	8	10	10	10	10	12	12	12	12	14	14	14	14	16	16	16
	重量(kg)※	6.05	6.43	6.81	7.19	7.57	7.95	8.33	8.71	9.09	9.47	9.85	10.23	10.61	10.99	11.37	11.75	12.13	12.51	12.89	13.27

※不含电机重量。

型号	有效行程 (最小单位50)	电机安装方式	电机品牌	电机规格	刹车	原点开关	极限开关	传感器类型
YBSE12	5 10 16 20 非标行程可定制	BC(电机直连) BM(电机下折) BR(电机右折) BL(电机左折) M(电机内置) (不适用200W 伺服和57步进)	P(松下) Y(安川) M(三菱) T(台达) H(汇川) L(雷赛)	10(100W伺服) 20(200W伺服)  57(57步进) (仅适用雷赛品牌) □如选用57系列步 进电机, 推荐选 最大静止扭矩大 于0.64N.m的型号	N(无刹车) B(带刹车)	内置型 A(电机侧) B(电机反侧)  外置型 C(电机侧) D(电机反侧)  无 E(无)	内置型 1(1个) 2(2个)  外置型 3(1个) 4(2个)  无 5(无)	无指定(NPN) P(PNP)

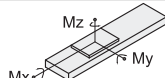
### 详细参数表

性能	推荐电机规格		100W伺服				200W伺服				57步进			
	重复定位精度	丝杆导程	±0.01				±0.01				±0.01			
最大负载(kg)	水平使用	5	10	16	20	5	10	16	20	5	10	16	20	
	竖直使用	12	8	5	3	12	8	5	3	12	8	5	3	
额定推力(N)		340	170	106	85	680	340	212	170	726	363	181	113	
零部件	滚珠丝杆外径	16												
	直线导轨规格	12x8 两支 双滑块												
	极限开关	外置型	EE-SX672(NPN/PNP)											
	内置型	EE-SX674(NPN/PNP)												

① 如需欧姆龙品牌光电开关, 请与我司沟通。

### 容许力矩表

Mxd	130N·m	说明: 1.实际负载需满足以下条件: (a)满足“详细参数表”中最大负载条件 (b)满足“容许力矩表”中力矩条件 如超出条件使用将大幅降低滑台寿命 2.表中数据以额定寿命10000km为基准。 3.表中重复定位精度为单方向数值。 4.丝杠传动型滑台达到一定行程后, 最高速度需降低。以免滑台发生共振, 不同行程对应的最高速度请参考下表。 5.滑台额定加速度0.3G, 短行程滑台可能无法达到最高速度。 6.滑台如果竖直使用, 请选择带刹车电机。
Myd	150N·m	
Mzd	150N·m	

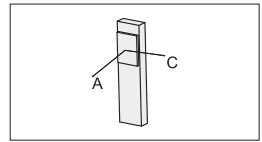
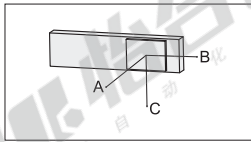
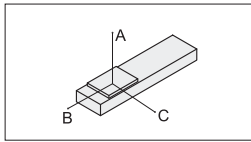


表中力矩值是以滑台行走寿命10000 km为基准的动态容许力矩。力矩条件:  
Mx/Mxd+My/Myd+Mz/Mzd≤1  
(Mx、My、Mz分别为各个方向的实际力矩)

# 单轴机器人

## YBSE12系列·双导轨 丝杆传动系列·一般环境型

❶ 负载容许力矩表 (单位: mm)



水平安装				壁挂安装				垂直安装				
导程	重量	A	B	导程	重量	A	B	导程	A	C		
导程5	30kg	882	65	导程5	25kg	100	84	导程5	5kg	544	544	
	40kg	606	43		35kg	63	52		725	8kg	341	341
	50kg	437	29		50kg	35	29		433	12kg	227	227
导程10	15kg	875	138	导程10	10kg	250	221	1311	导程10	4kg	606	606
	25kg	485	73		20kg	110	97	633		8kg	303	303
	30kg	386	56		30kg	64	56	385		2kg	1085	1085
导程16	5kg	1300	450	导程16	5kg	465	450	1050	导程16	5kg	655	655
	10kg	650	210		10kg	250	245	650		2kg	961	961
	22kg	310	95		22kg	95	94	295		3kg	639	639
导程20	5kg	1160	384	导程20	6kg	317	316	955				
	10kg	561	180		12kg	147	144	455				
	18kg	288	88		18kg	89	88	288				

❷ 最高速度

丝杆 外径	电机 规格	导程	行程																				
			100	150	200	250	300	350	400	450	500	550	600	650	700	750	800	850	900	950	1000	1050	
16	100W 200W 伺服	5															250						
		10															500	450	400	350	300	250	200
		16															800	720	640	560	480	400	320
		20															1000	900	800	700	600	500	400
	57 步进	5															41						
		10															83						
		16															133						
		20															166						

❸ 搭配伺服电机一览表

品牌	电机记号	有无刹车	电机容量	伺服电机型号	驱动器型号
松下	P	无刹车(水平)	100W	MSMF012L1U2M	MADLN05SE
		有刹车(竖直)		MSMF012L1V2M	
		无刹车(水平)	200W	MSMF022L1U2M	MADLN15SE
		有刹车(竖直)		MSMF022L1V2M	
三菱	M	无刹车(水平)	100W	HG-KN13J-S100	MR-JE-10A
		有刹车(竖直)		HG-KN13BJ-S100	
		无刹车(水平)	200W	HG-KN23J-S100	MR-JE-20A
		有刹车(竖直)		HG-KN23BJ-S100	
台达(B2)	T	无刹车(水平)	100W	ECMA-C20401GS	ASD-B2-0121-B
		有刹车(竖直)		ECMA-C20401FS	
		无刹车(水平)	200W	ECMA-C20602RS	ASD-B2-0221-B
		有刹车(竖直)		ECMA-C20602SS	

❶ 表中型号为我司官网在售电机和驱动器型号, 标准单轴机器人型号只提供模组机械部分, 不配电机和驱动器。

❷ 选用其它电机须咨询我司工作人员。



型号	有效行程	电机安装方式	电机品牌	电机规格	刹车	原点开关	极限开关	传感器类型	
代码 YBSE12	丝杆导程 5 10	有效行程 (最小单位50) 100~1050	M(电机内置) BC(电机直连) EM(电机下折)	P(松下) Y(安川) M(三菱)	⑩(100W伺服) 57(57步进)	N(无刹车) B(带刹车)	外置型 C(电机侧) D(电机反侧)	外置型 3(1个) 4(2个)	无指定(NPN) P(PNP)

YBSE12-10-550-BM-M-10-N-C-4-P



数量	1~4	5~
价格	100%	另行报价

未税价(元)



⑩ 数量(1~4pcs)

