

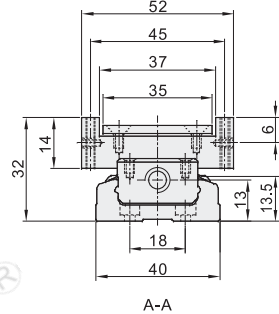
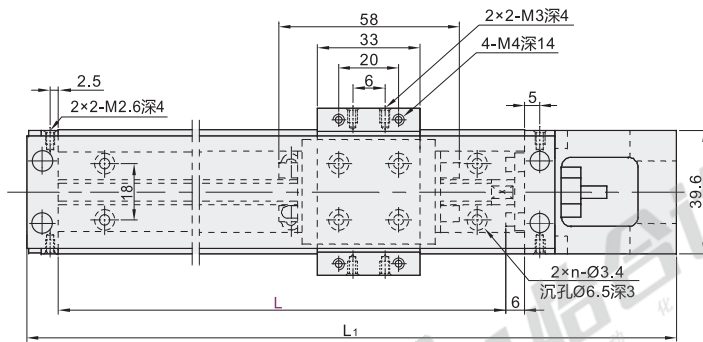
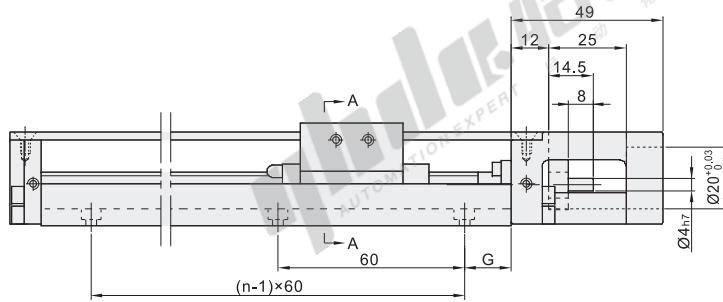
# 经济型KK单轴驱动器

## 40系列 · 标准型 · 马达直连 含铝护盖



代码	类型	滚珠丝杠 导程	滑座			底座		马达支座		护盖	
			材质	材质	硬度	材质	表面处理	材质	表面处理		
KK40AC	伺服/步进马达型	1	合金钢	铬钼合金	58-62HRC	铝合金	黑色阳极氧化	A6063	黑色阳极氧化		

① 产品不包含马达。



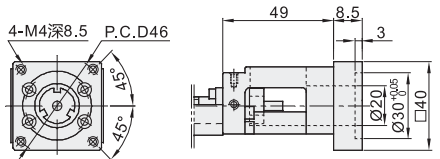
视角标准：第一视角

型号 代码	规格	轨道长度 L	滑座数量	精度等级	马达连接 支座选择	极限开关/安装轨道选择	滚珠丝杠 轴径 导程	工作台长度 L <sub>1</sub>	G	n	最大行程		重量(kg)		
											单滑座	双滑座	单滑座	双滑座	
KK40AC	801	100※	1(单滑座) 2(双滑座)	C(一般级) P(精密级)	F1 F2 F3	不标示：(无) S0(只有极限轨道) S2(极限轨道+ SX674NPN) S2P(极限轨道+ SX674PNP)	8	1	159	20	2	36	—	0.55	—
		150										86	34	0.68	0.76
		200										136	84	0.82	0.89

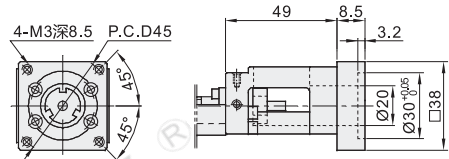
① 带※号轨道长度不适用双滑座。

② 马达连接支座及与马达对应表

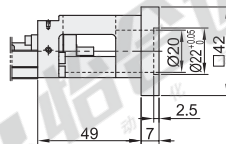
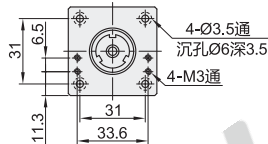
马达连接  
支座：F1



马达连接  
支座：F2



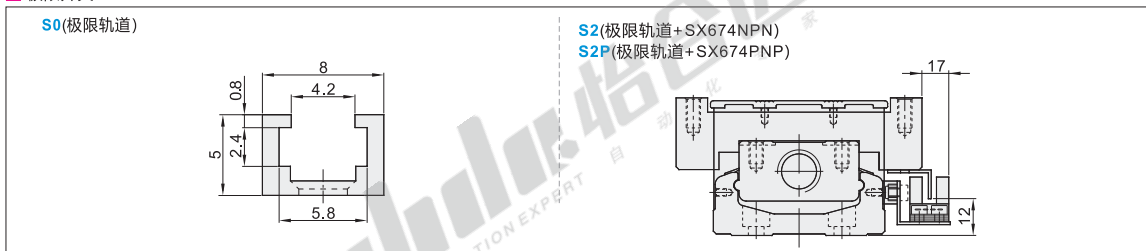
马达连接  
支座：F3



视角标准：第一视角

代码	适用马达类型	马达 连接支座	适用品牌	输出功率
KK40AC	伺服/步进马达型	F1	三菱 汇川 台达 富士 安川	100W
		F2	松下	
		F3	雷赛42CM06	—

### 极限开关

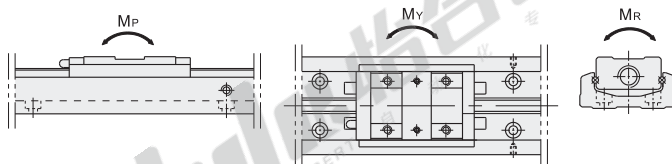


### 精度等级

代码	轨道长度 L	定位重现性		定位精度		行走平行度		最大启动扭力(N·cm)	
		一般级	精密级	一般级	精密级	一般级	精密级	一般级	精密级
KK40AC	100	±0.01	±0.003	—	0.020	—	0.010	0.8	1.2
	150								
	200								

### 容许静力矩

代码	精度等级	容许静力矩					
		直线导轨					
		俯仰M <sub>P</sub> (N·m)		偏摆M <sub>Y</sub> (N·m)		滚动M <sub>R</sub> (N·m)	
		单滑座	双滑座	单滑座	双滑座	单滑座	双滑座
KK40AC	一般级	33	182	33	182	81	162
	精密级						



### 容许负载

代码	精度等级	基本额定负载(N)			
		滚珠丝杠		直线导轨	
		C(动)	Co(静)	C(动)	Co(静)
KK40AC	一般级	676	1284	3920	6468
	精密级	735	1538		



型号		轨道长度	滑座	精度等级	马达连接	极限开关/安装轨道选择
代码	规格	L	数量		选择	
KK40AC	100	100	1(单滑座) 2(双滑座)	C(一般级) P(精密级)	F2	不标示: (无) S0 (只有极限轨道) S2 (极限轨道+ SX674NPN)

KK40AC — 801 — L100 — 1 — C — F1 — S2