

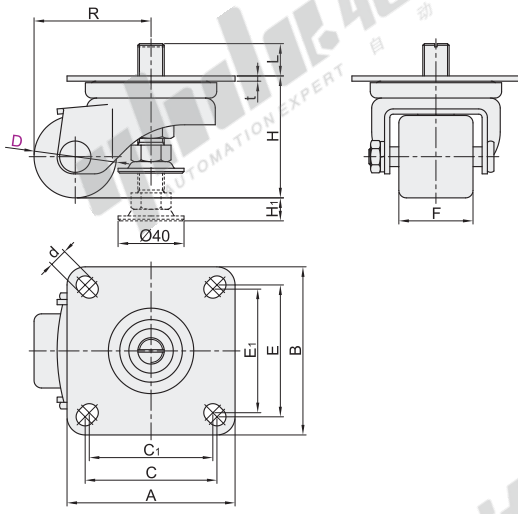
常规水平调节轮

平底活动型·带中心调整块/带偏心调整块

容许载荷250~320kg

带中心调整块

代码	支架			轮部				
	类型	材质	表面处理	刹车类型	代号	材质	颜色	轴承
J-CBP01	平底活动型	Q235A	镀锌	—	NQ	强化尼龙	黑色	双轴承
					NT	MC尼龙	蓝色	—
					—	—	—	—



视角标准：第一视角

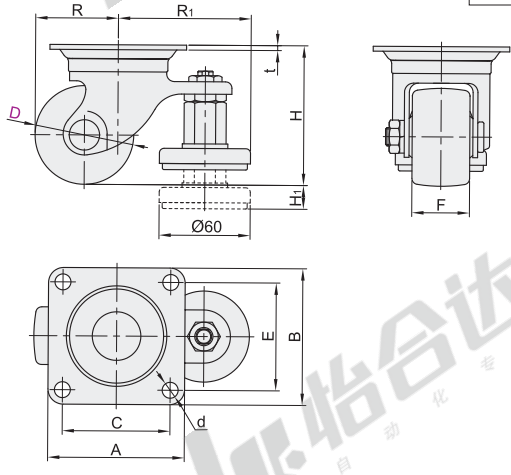
型号	代码	D	轮部代号	H	H ₁	A	B	C	C ₁	E	E ₁	F	R	L	t	d	容许载荷(kg)	参考重量(kg)
J-CBP01	50	NQ	74	—	102	102	80	75	80	75	—	45	73	19.6	3.2	11	250	1.19
	65	NQ	95	15	—	—	—	—	—	—	—	—	84	18.8	—	—	—	1.32
	75	NT	120	—	140	140	115	105	115	105	—	—	95	—	4.5	11.5	300	2.5
	100	NT	145	—	—	—	—	—	—	—	—	—	116	—	—	—	—	2.8

带偏心调整块

代码	支架			轮部				
	类型	材质	表面处理	刹车类型	代号	材质	颜色	轴承
J-CBQ01	平底活动型	Q235A	镀锌	—	NQ	强化尼龙	黑色	双轴承
					NT	MC尼龙	蓝色	—
					NW	尼龙(导电性)	黑色	—



用途：适用于调节水平，不调节高度。



视角标准：第一视角

型号	代码	D	轮部代号	H	H ₁	A	B	C	E	F	d	t	R	R ₁	容许载荷(kg)	参考重量(kg)		
J-CBQ01	65	75	NQ	92	8	90	90	71	71	38	10.5	3.2	54.5	88	300	NQ	1.175	1.19
			NT	106	10	—	—	—	—	—	—	—	—	—		NT	1.26	1.29
			NW	—	—	—	—	—	—	—	—	—	—	—		—	NW	1.295

请按图示订货

型号	代码	D	轮部代号	H
J-CBQ01	65	75	NQ/NT/NW	92/106

J-CBQ01 — D65 — NT

优惠价

数量	1~9	10~
价格	100%	另行报价

未税价(元)

交货期

1

脚轮