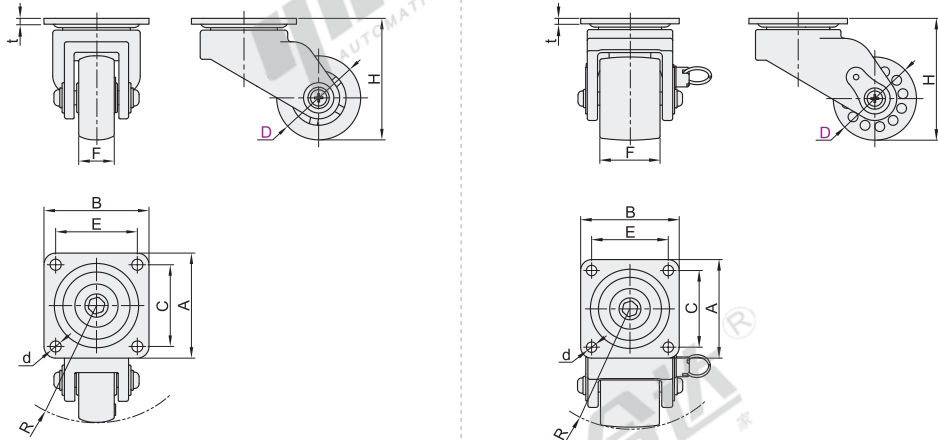


代码	支架				轮部			
	类型	材质	表面处理	刹车类型	代号	材质	颜色	轴承
CEL34	平底活动型	SPCC	黑色电泳	—	DA	PA	黑色	深沟球轴承
CEL32		铝合金	白色喷涂	—	DE	PA	黑色	—
CEL33					五金边刹			



无刹
CEL32/34

五金边刹
CEL33



视角标准：第一视角

型号		轮部代号	H	F	A	B	C	E	d	R	t	容许载荷 (kg)	参考重量 (kg)
代码	D												
CEL34	50	DE	75	22	73	73	58	58	7	73	4	140	0.47
	72	DE	105.2	31	90	90	70	70	9.5	100	5	470	1.25
	76	DA	111.4	55						110		670	1.59

型号		轮部代号	H	F	A	B	C	E	d	R	t	容许载荷 (kg)	参考重量 (kg)
代码	D												
CEL32	50	DE	73.3	22	73	73	58	58	7	73	4	150	0.55
	72	DE	103.5	31						100		600	1.06
CEL33	76	DA	110	55	90	90	70	70	9.5	110	5	800	1.45
													1.48

请按图示订货

型号		轮部代号
代码	D	
CEL32	50	DE
	72	

CEL32—D72—DE

未税价(元)

优惠价	
数量	1~9 10~
价格	100% 另行报价

交货期	
	9