

SGS

公胶壳



母胶壳



公端头

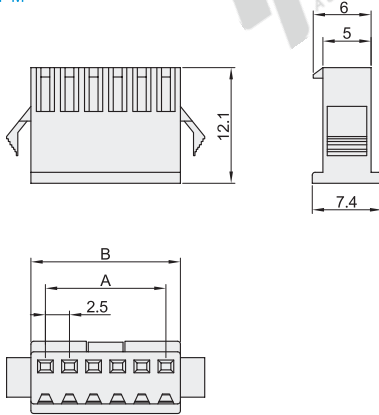


母端头



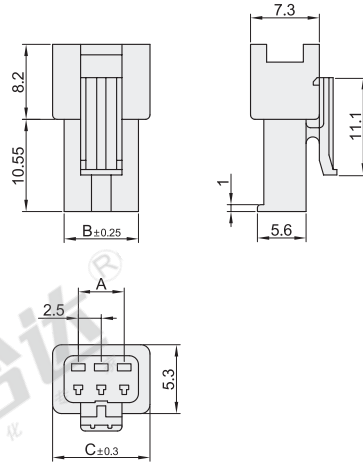
代码	类型	材质
ZKY01	胶壳	尼龙-66
ZKY02	端头	磷青铜

单行公胶壳
ZKY01-M



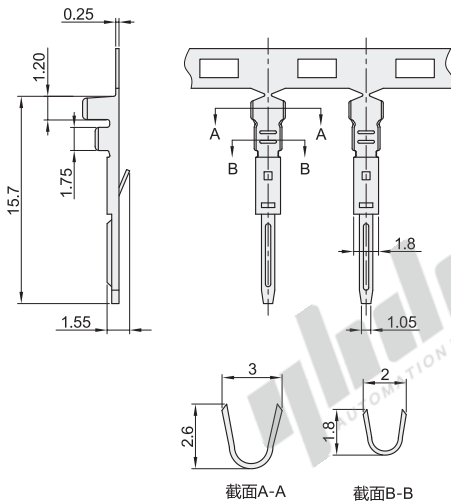
芯数	A	B
2	2.5	5.5
3	5	8
4	7.5	10.5
5	10	13
6	12.5	15.5
7	15	18
8	17.5	20.5
9	20	23
10	22.5	25.5
11	25	28
12	27.5	30.5

单行母胶壳
ZKY01-F

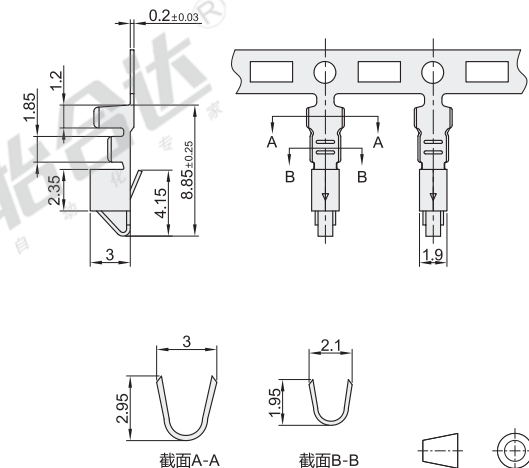


芯数	A	B	C
2	2.5	5.6	8
3	5	8.1	10.5
4	7.5	10.6	13
5	10	13.1	15.5
6	12.5	15.6	18
7	15	18.1	20.5
8	17.5	20.6	23
9	20	23.1	25.5
10	22.5	25.6	28
11	25	28.1	30.5
12	27.5	30.6	33

公端头
ZKY02-M



母端头
ZKY02-F



线对线型尼龙连接器

◀ 胶壳/端头
2.50mm间距

☑ 胶壳

型号		胶壳芯数	销售方式	胶壳孔间距	适配端头
代码	胶壳类型				
ZKY01	M (公) F (母)	02 (单行, 2芯)	PCS (100PCS起订)	2.5	ZKY02-M ZKY02-F
		03 (单行, 3芯)			
		04 (单行, 4芯)			
		05 (单行, 5芯)			
		06 (单行, 6芯)			
		07 (单行, 7芯)			
		08 (单行, 8芯)			
		09 (单行, 9芯)			
		10 (单行, 10芯)			
		11 (单行, 11芯)			
		12 (单行, 12芯)			

销售方式
见参数表

☑ 端头

型号		销售方式	适配线规	适配胶壳
代码	端头类型			
ZKY02	M (公)	盘 (8000PCS/盘)	AWG22~28	ZKY01-F
	F (母)	盘 (5000PCS/盘)		ZKY01-M

☑ 技术参数

额定电流	3A AC,DC
额定电压	250V AC,DC
温度范围	-25°C~+85°C
绝缘阻抗	500MΩ Min
耐电压	1500V AC/minute
接触电阻	10mΩ Max
阻燃等级	UL94V-2

连接器



☑ 胶壳

型号		胶壳芯数
代码	胶壳类型	
ZKY01	M	02
	F	03

ZKY01-M-02

☑ 端头

型号	
代码	端头类型
ZKY02	M
	F

ZKY02-M

