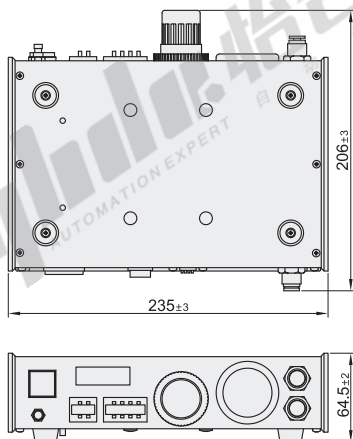


点胶控制器

气动双控式

代码	类型	主体材质
BMM10	气动双控式	铝合金

特点：可用于手动、半自动、全自动控制点胶。



型号	气压设定范围 (Mpa)	单次吐胶时间设定范围 (s)	最小吐量 (ml)	输入电压 (V)	消耗功率 (W)	重量 (kg)	标配附件
代码 BMM10	0.05~0.99	0.1~9.9	0.0001	AC110~220	12	3	脚踏开关



请按图示订货

代码
BMM10



未税价(元)

优惠价	数量	1~9	10~
	价格	100%	另行报价

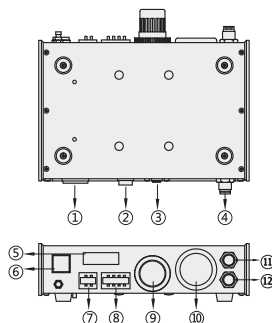


交货期

控制面板说明

- ① AC插座（输入电压AC110~220V）；
- ② 3芯脚踏插座（可接PLC控制：其中2根线为信号线，1根线为零线可不接通）；
- ③ 4位编程器拨码开关（拨动编程器选择16种吐出方式）；
- ④ 进气孔（接Ø6气管）；
- ⑤ 数显屏（显示吐出时间设定值）；
- ⑥ 电源开关；
- ⑦ 单次吐胶时间设定键；
- ⑧ 吐胶间隔时间设定键；
- ⑨ 气压调整旋钮；
- ⑩ 气压表；
- ⑪ 持续出气孔（顶针式点胶阀连接持续进气孔，回吸式点胶阀连接控制进气孔）；
- ⑫ 控制出气孔（顶针式点胶阀连接控制进气孔，回吸式点胶阀连接持续进气孔）

面板说明图



编程器出胶模式

模式	编程器1	编程器2	编程器3	编程器4	对应吐胶功能
1	OFF	OFF	OFF	OFF	踩住脚踏开关，恒定持续吐胶，松开脚踏开关停止吐胶
2	ON	OFF	ON	ON	踩一次脚踏开关，按设定时间连续吐胶，再踩一次脚踏开关停止吐胶
3	OFF	ON	ON	ON	踩住脚踏开关，按设定时间连续吐胶，松开脚踏开关停止吐胶
4	ON	ON	ON	ON	自动按设定时间连续吐胶，踩住脚踏停止吐胶，松开脚踏开关继续吐胶
5	ON	OFF	OFF	OFF	踩动脚踏开关，按设定时间吐胶1次
6	OFF	ON	OFF	OFF	踩动脚踏开关，按设定时间吐胶2次
7	ON	ON	OFF	OFF	踩动脚踏开关，按设定时间吐胶3次
8	OFF	OFF	ON	OFF	踩动脚踏开关，按设定时间吐胶4次
9	ON	OFF	ON	OFF	踩动脚踏开关，按设定时间吐胶5次
10	OFF	ON	ON	OFF	踩动脚踏开关，按设定时间吐胶6次
11	ON	ON	ON	OFF	踩动脚踏开关，按设定时间吐胶7次
12	OFF	OFF	OFF	ON	踩动脚踏开关，按设定时间吐胶8次
13	ON	OFF	OFF	ON	踩动脚踏开关，按设定时间吐胶9次
14	OFF	ON	OFF	ON	踩动脚踏开关，按设定时间吐胶10次
15	ON	ON	OFF	ON	踩动脚踏开关，按设定时间吐胶11次
16	OFF	OFF	ON	ON	踩动脚踏开关，按设定时间吐胶12次

注：除模式1和模式2，其他模式必须设定间隔时间才能工作。