

固定型/平底活动型

容许载荷28~40kg

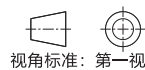
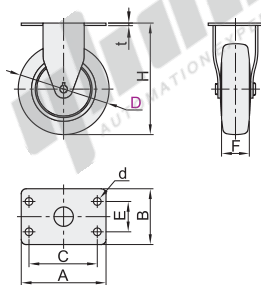
日韩系列轻型脚轮

固定型

代码	支架				轮部			
	类型	材质	表面处理	刹车类型	代号	材质	颜色	轴承
J-CPA01	固定型	Q235A	镀锌	—	NA	尼龙	白色	轴承
					SA	人造胶	灰色	轴套

NA(尼龙)

SA(人造胶)



视角标准：第一视角

型号	D	轮部代号	H	F	A	B	C	E	d	t	容许载荷(kg)		参考重量(kg)	
											NA	SA	NA	SA
J-CPA01	38	NA	50	18	46	25	36	15	5.3	1.5	28	—	0.05	—
	50	NA SA	65	20	58	42.5	45	25	6.5	2	40	35	0.1	0.1
	75	SA	92		70	42	56	28	6.3			—	40	—

平底活动型

代码	支架				轮部			
	类型	材质	表面处理	刹车类型	代号	材质	颜色	轴承
J-CPB01	平底	Q235A	镀锌	—	NA	尼龙	白色	轴承
J-CPB02	活动型			五金边刹	SA	人造胶	灰色	轴套

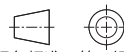
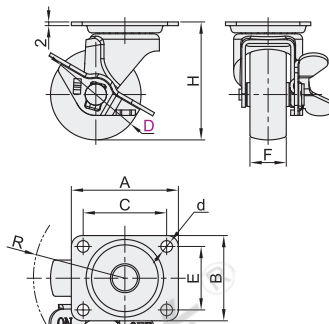
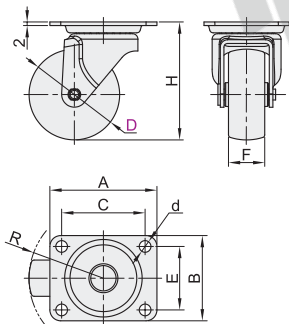
无刹

五金边刹



无刹
J-CPB01

五金边刹
J-CPB02



视角标准：第一视角

型号	D	轮部代号	H	F	A	B	C	E	d	R		容许载荷(kg)		参考重量(kg)			
										J-CPB01	J-CPB02	NA	SA	J-CPB01		J-CPB02	
												NA	SA	NA	SA	NA	SA
无刹 J-CPB01 五金边刹 J-CPB02	38	NA	50	18	46	38	36	28	5.3	33	—	28	—	0.08	—	—	—
	50	NA SA	65	20	59	47	46	35	6.5	42	52	40	35	0.16	0.15	0.09	0.17
	75	SA	92		70	42	56	28	6.3	66	66	—	40	—	0.21	0.18	0.23

① J-CPB02无D38规格。

平底活动型



请按图示订货

型号		轮部代号	H
代码	D		
J-CPB01	38	NA	50
J-CPB02	50	NA SA	65

J-CPB01—D50—SA



未税价(元)

● 优惠价

数量	1~9	10~
价格	100%	另行报价



交货期

1