

机械防护栏30/40系列配件

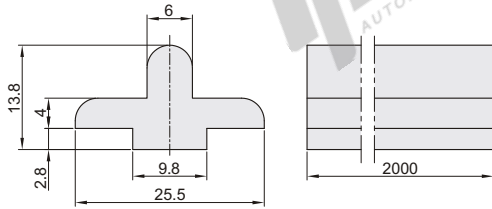
机械防护栏系列

摩擦条

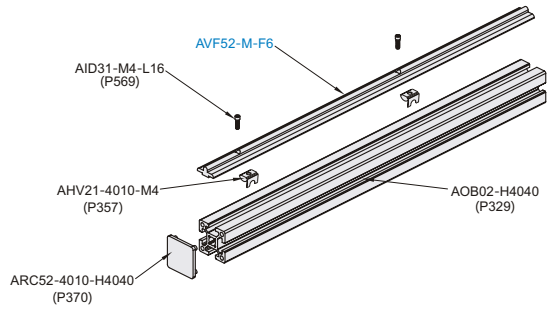
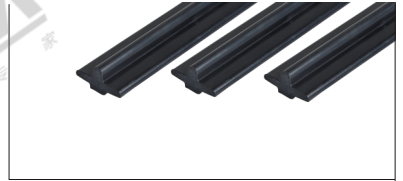
代码	类型	材质	颜色
AVF52	摩擦条	ABS	黑色

- ① 用于推拉门下侧导向，具有更好的耐磨性。
- ② 销售单位：米

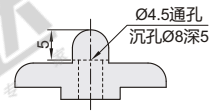
AVF52-M-F6



EX Example
使用示例



安装孔加工尺寸



代码	最小单位
AVF52-M-F6	1m

- ① 订购数量 × 最小单位 (1m) = 实际长度米数
- ② 产品最大长度：2米/条
- ③ 报价单价为1米价格

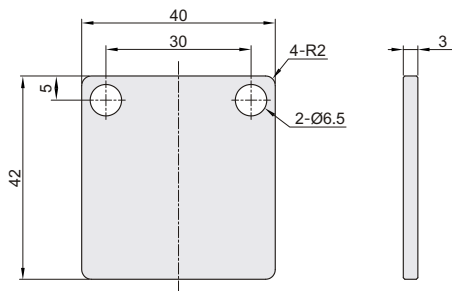


滑道型材端部扣盖

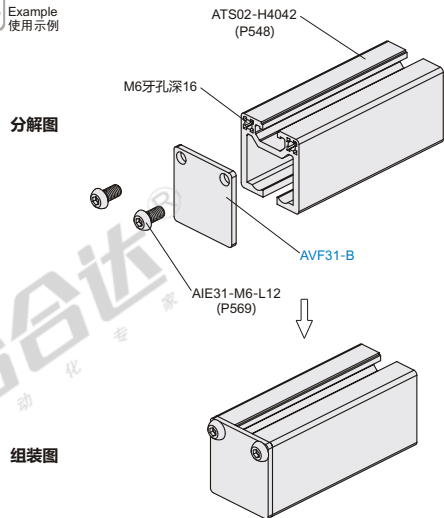
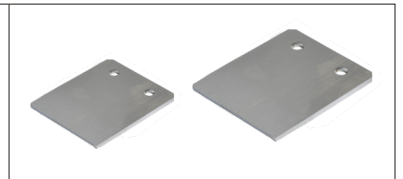
代码	类型	材质	表面处理
AVF31	滑道型材端部扣盖	SUS304	单面拉丝

- ① 安装在滑道型材两端，防止滑动功能件从端部滑出；保护型材端面，防止尖角划伤人员，使其美观。

AVF31-B



EX Example
使用示例



代码	重量(g/pcs)
AVF31-B	37.6



请按图示订货

型号
AVF52-M-F6
AVF31-B