

---

## UT-882 规格书

(物料名称: USB 转换器)

### 1. 品牌与制造商信息

- 品牌: 宇泰科技 (UTEK)
- 制造商:
- Logo: 

### 2. 物料型号及版本

- 型号: UT-882
- 版本: VER:01

### 3. 主要功能、特性

- 支持 USB 转 RS-232 接口转换器

### 4. 技术参数

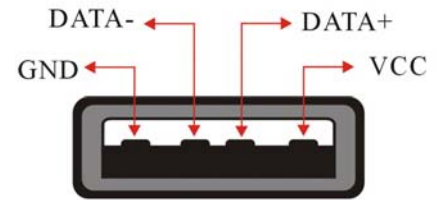
- 1、标准: 符合 USBV1.1、1.0、2.0 标准
- 2、USB 信号: VCC、DATA+、DATA-、GND、FG
- 3、RS-232 信号: DCD、RXD、TXD、DTR、GND、DSR、RTS、CTS、RT
- 4、工作方式: 异步全双工工作
- 5、方向控制: 采用数据流向自动控制技术,自动判别和控制数据传输方向
- 6、波特率: 300-460800bps,自动侦测串口信号速率
- 7、负载能力: 支持点到点 RS-232 接口设备
- 8、传输距离: USB 口不超过 5 米, RS-232 不超过 5 米
- 9、接口保护:  $\pm 15\text{KV}$  静电保护
- 10、接口形式: USB 端 A 类接口母头,DB9 公头的连接器连接
- 11、信号指示: 三个信号指示灯电源 (PWR) 发送 (TXD) 接收 (RXD)
- 12、外形尺寸: 66mm $\times$ 33mm $\times$ 16mm
- 13、使用环境: -40 $^{\circ}\text{C}$  到 85 $^{\circ}\text{C}$ , 相对湿度为 5%到 95%
- 14、支持 Windows98/2000/xp/Vista/Server2003/Win7/Macos-x/Os9 Linux

## 5. 硬件定义及初始设定

RS-232 输出信号引脚分配

DB9 Female(PIN)	RS-232C 接口信号
1	保护地
2	接收数据 SIN (RXD)
3	发送数据 SOUT (TXD)
4	数据终端准备 DTR
5	信号地 GND
6	数据装置准备 DSR
7	请求发送 RTS
8	清除发送 CTS
9	响铃指示 RI

USB插座引脚分配图

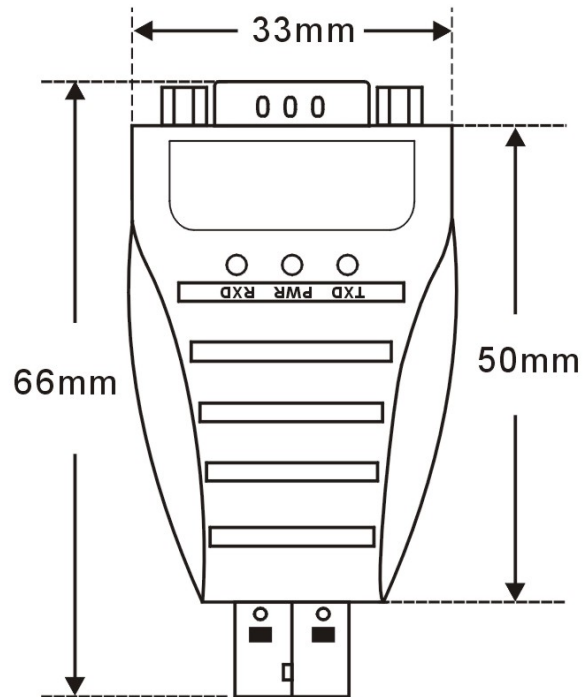


## 6. 产品视图（外观图）



## 7. 产品认证资质(法律法规)说明

## 8. 结构尺寸图



## 9. 机身铭牌（包含认证标识）



## 10. 附件清单

名称	数量（单位）
吸塑	1PCS
卡纸	1PCS
光碟	1PCS

## 11. 包装方式及外箱标识



注:生产批号、生产日期以实际货物为准。

## 12. 存储运输要求

存储温度：-40 度到+85 度,相对湿度为 5%到 95%

## 13. 加工/组装/安装注意事项（可选）

## 14. 典型参数的测试方法（可选）

## 15. 产品质保及服务（可选）