

探针/针套 (ICT测试用)

最小安装中心距75mil/1.91mm·最大行程3.65mm
标准型



RoHS

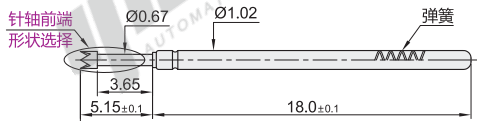
探针

代码	类型	材质			表面处理	可选针套
		针轴	内管	弹簧		
PPG75	ICT测试用 标准型	钨铜	磷青铜	琴钢线	镀金	PRG75

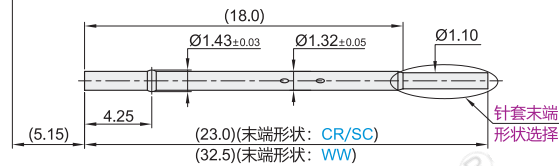
针套

代码	类型	材质	表面处理	可选探针	
				PPG75-A1	PPG75-T
PRG75	针套	黄铜	镀金	PPG75-B	PPG75-U1
				PPG75-E	PPG75-V
				PPG75-J	PPG75-LM

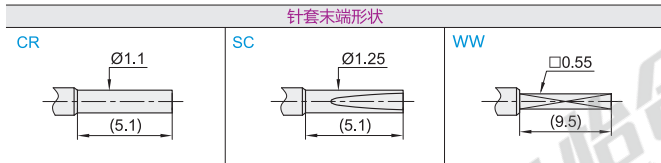
探针



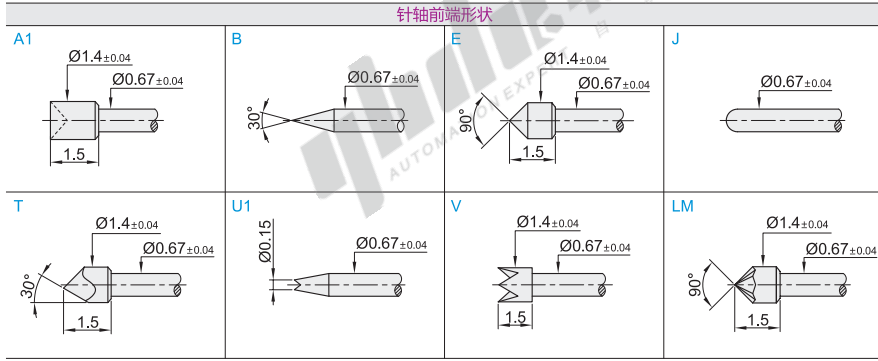
针套



针套末端形状



针轴前端形状



视角标准：第一视角

探针

代码	型号	针轴形状	安装距离 (min.)	全行程 (额定行程)	2/3弹簧压力 (gf)	额定电流 (A)	接触阻值 (mΩ)	更换参考使用次数
PPG75	A1		75mil/ 1.91mm	3.65mm (2.4mm)	113	3	50	20万次
	B							
	E							
	J							
	T							
	U1							
	V							
LM								

针套

代码	型号	针轴形状	建议安装尺寸 (mm)
PRG75	CR		Ø1.35
	SC		
	WW		

探针

型号	针轴形状
PPG75	A1 B E

针套

型号	末端形状
PRG75	CR SC

未税价(元)

数量	1~49	50~
价格	100%	另行报价

交货期 5

请按图示订货