



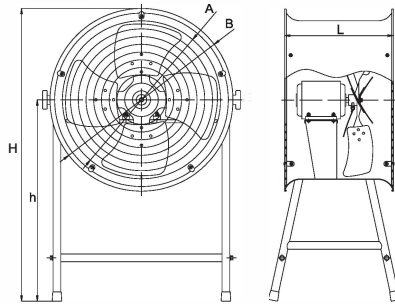
JGF 系列低噪声岗位通风机



JGF 系列低噪声岗位通风机 JGF Series Low Noise Axial Fan

- 风量大、送风远、噪声低
- 适用于工矿企业于民用建筑的通风降温
- 风量：5300-24500m³/h
- 全压：166-315Pa

JGF系列外形尺寸图



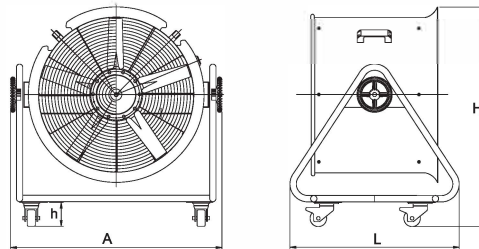
JGF-II 型系列低噪声岗位通风机



JGF-II 型系列低噪声岗位通风机 JGF-II Series Low Noise Axial Fan

- 风机采用压铸铝风叶，坚固耐用
- 设计有按键控制开关和活动脚轮，使用方便
- 俯仰送风角度 360° 随意调整
- 适用于车间、仓库、公共场所之通风降温

JGF系列外形尺寸图



型号	规格 (mm/inch)	尺寸 A/B/L/h/H (mm)	额定电压 (V)	重量 (kg)	功率 (kW)	转速 (rpm)	风量 (m ³ /h)	风压 (Pa)	噪音 (dB)
JGFS4-4	400/16"	410/490/350/650/895	380	14	0.55	1420	5300	166	< 72
JGFD4-4	400/16"	410/490/350/650/895	220	14	0.55	1420	5300	166	< 72
JGFS5-4	500/20"	510/590/350/650/1005	380	21	0.75	1420	9300	196	< 74
JGFD5-4	500/20"	510/590/350/650/1005	220	21	0.75	1420	9300	196	< 74
JGFS5-6	500/20"	510/590/350/650/1005	380	20	0.37	960	7700	98	< 68
JGFS6-6	600/24"	610/710/450/650/1055	380	46	1.1	960	13000	176	< 71
JGFS6-4	600/24"	610/710/450/650/1055	380	41	2.2	1420	18700	294	< 75
JGFD6-4	600/24"	610/710/450/650/1055	220	41	2.2	1420	18700	294	< 75
JGFS7-4	700/28"	710/810/450/650/1055	380	61	3	1420	24500	315	< 78
JGFD7-4	700/28"	710/810/450/650/1055	220	61	2.2	1420	22000	250	< 78
JGFS7-6	700/28"	710/810/450/650/1055	380	56	2.2	960	18000	150	< 78
JGF6S-4II	600/24"	830/ --- /668/94/863	380	51	0.75	1450	12000	65	< 78
JGF6D-4II	600/24"	830/ --- /668/94/863	220	51	0.75	1450	12000	65	< 78