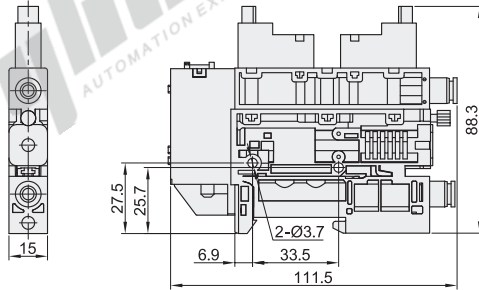


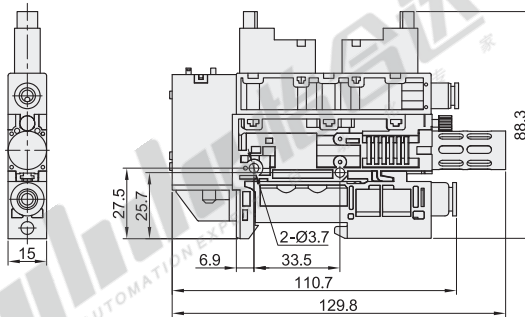


代码	类型		标准附件
WED63	方形	节能型	内置消音器/过滤器/真空供给阀/真空破坏阀/ 真空压力开关
		高消音节能型	外置消音器/过滤器/真空供给阀/真空破坏阀/ 真空压力开关

消音器类型：内置消音器型



消音器类型：高消音器



视角标准：第一视角

代码	型号		配管尺寸		供气气压 (Mpa)	空气耗气量 (L/min)	最大真空度 (kpa)	最大真空流量 (L/min)
	喷嘴直径	消音器类型	真空口	供气口				
WED63	0.7	无指定(内置消音器) G(高消音器)	Ø6	Ø6	0.5	35	-92	39
	1.0							
	1.5							

真空压力开关规格

压力类型	复合压力
额定压力范围	-100~100Kpa
电源电压	DC12~24±10%
消耗电流	50mA以下
动作精度	±3%F.S.以下
显示方式	10:37段码LED显示

电磁阀规格

电磁阀	真空供给阀、真空破坏阀
操作方式	直接操作
阀门结构	直动式
额定电压	DC24V±10%
响应时间	4ms
功率	1W
操作指示	当线圈通电时，红色指示灯亮起
接线方式	红色：DC24V；黑色：COM

真空供给用电磁阀规格

动作方式	通过导频阀进行间接操作	
阀门功能	正常关闭	
响应时间	OFF→ON	7.5ms
	ON→OFF	7.5ms

真空破坏用电磁阀规格

动作方式	直接动作	
阀门功能	正常关闭	
响应时间	OFF→ON	8.5ms
	ON→OFF	8.5ms

数字压力开关  
真空发生器



型号		
代码	喷嘴直径	消音器类型
WED63	1.0	无指定(内置消音器)
	1.5	G(高消音器)

WED63-1.0

型号		
代码	喷嘴直径	消音器类型
WED63	1.0	无指定(内置消音器)
	1.5	G(高消音器)

WED63-1.0-G



● 优惠价

数量	1~29	30~
价格	100%	另行报价

未税价(元)



交货期

1
---