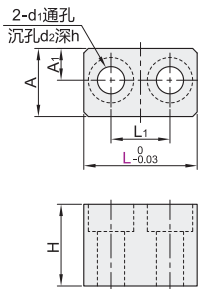


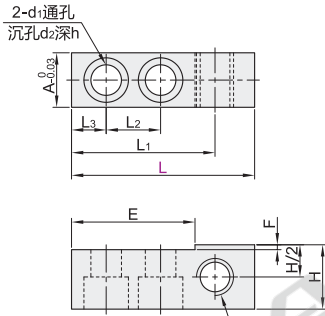
代码	类型	材质	表面处理	附件
WIJ50	中间调整型	S45C	镀硬铬	内六角圆柱头螺钉 (TAC21)
WIJ51			无电解镍	
WIJ52		本色阳极氧化		
WIJ53		黑色阳极氧化		
WIJ58	前端调整型	S45C	镀硬铬	内六角圆柱头螺钉 (TAC21)
WIJ59			无电解镍	
WIJ60		本色阳极氧化		
WIJ61		黑色阳极氧化		
WIJ65	后端调整型	S45C	镀硬铬	圆柱头挡块止动螺钉 (TDA56)
WIJ66			无电解镍	
WIJ67		本色阳极氧化		
WIJ68		黑色阳极氧化		



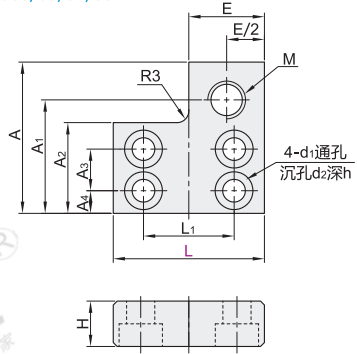
中间调整型
WIJ50/51/52/53



前端调整型
WIJ58/59/60/61



后端调整型
WIJ65/66/67/68



视角标准：第一视角

中间调整型

型号		L ₁	d ₁	d ₂	h	A	A ₁	H	适配怡合达 气缸型号
代码	L								
WIJ50	12.5	6.5	3	5	3	7.5	3.1	9	WHA13-6
	14.6	7	3.5	6	3.5	8.5	3.6	14.5	WHA13-8
WIJ51	18.5	8.5	4.5	8	4.5	11.5	4.4	13	WHA13-12
WIJ52	21	10	5.5	9	5.5	13.5	5.1	18	WHA13-16
WIJ53	25	12	6.5	11	6.5	17.5	6	19	WHA13-20
	31	15	9	14	9	20.5	7.5	24	WHA13-25

前端调整型

型号		L ₁	L ₂	L ₃	d ₁	d ₂	h	E	F	A	M	H	适配怡合达 气缸型号
代码	L												
WIJ58	19.5	16	5.5	3.5	3	5	3	12	1	6	M5	8	WHA13-6
	22.5	18	6.5	4	3.5	6	3.5	14	1.5	7	M6	14	WHA13-8
WIJ59	29.5	23.5	8	5	4.5	7.5	4.5	18	2	9.5	M8	14	WHA13-12
WIJ60	36.5	29.5	11	5.5	5.5	9	5.5	23	4	11	M10	17.5	WHA13-16
WIJ61	45.5	36.5	13.5	6.5	5.5	9	5.5	28	5	13	M12	22.5	WHA13-20
	54.5	44	16	8	9	14	9	34	5	16	M14	23	WHA13-25

后端调整型

型号		L ₁	A	A ₁	A ₂	A ₃	A ₄	d ₁	d ₂	h	E	M	H	适配怡合达 气缸型号
代码	L													
WIJ65	20	12	20	15	12	5.5	3	3	5	3	8	M5	6	WHA13-6
	23	15	23	18	13.5	6.5	3.5	3.5	6	3.5	12	M6	8	WHA13-8
WIJ66	28	20	30	23.5	17	8	4.5	3.5	6	3.5	14	M8	10	WHA13-12
WIJ67	35.5	24.5	37	29.5	22	11	5.5	3.5	6	3.5	17	M10	12	WHA13-16
WIJ68	43	31	46	37	27	15	6	5.5	9	5.5	22	M12	13	WHA13-20
	50	38	55	44	33	20	6.5	6.5	11	6.5	22	M12	15	WHA13-25

后端调整型

型号	
代码	L
WIJ65	20
WIJ66	23

请按图示订货 WIJ65—L20

优惠价	
数量	1~9 10~
价格	100% 另行报价

未税价(元)

交货期	
交货期	10