



代码	类型	材质	
		基座	锁舌
J-XAW15	通电时开锁型	SUS304	
J-XAW20	通电时上锁型	SUS304	

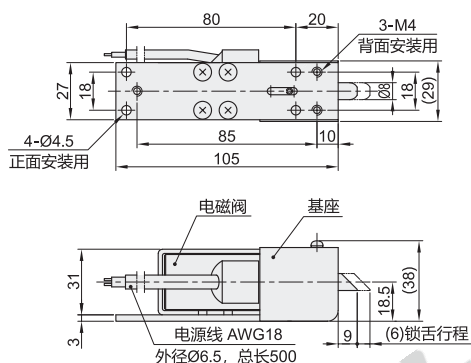
特点

- 不锈钢制，螺线管部位采用特氟隆涂层处理，耐腐蚀性优异；
- 正面、背面安装两用型，正面安装时，请拆下外壳；
- J-XAW15螺线管型电子锁，接通电源后开锁的，锁舌机构(自动上锁型)；
- J-XAW20打开电源后上锁的螺线管型电子锁(通电时上锁型)。

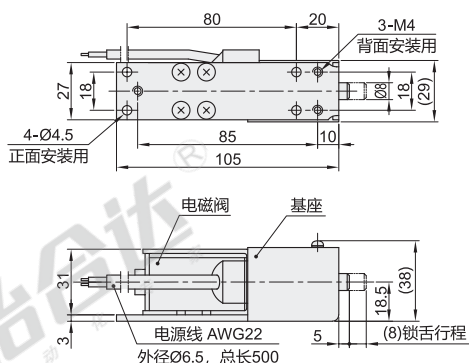
注意

- 周围温度为40°C，线圈升温至65°C时的消耗电力为额定电压值(连续额定)；
- 螺线管在持续通电时会导致温度上升，最高温度可达70°C，为防烫伤，可在散热的基础上，采取防烫伤措施；
- 通电工作时，需解除对锁舌施加的负荷；
- 螺线管没有极性(+/-)。

通电时开锁型
J-XAW15



通电时上锁型
J-XAW20



型号	额定电压	消耗功率	消耗电流	通电率	锁舌收缩力(水平时)	锁舌推出力(水平时)
J-XAW15	DC24V \pm 5%	7.4W	310mA	100%(连续额定)	1.76N	1.27N
J-XAW20					1.37N	1.76N

① 本产品的锁舌行程及收缩力、推出力是水平安装时的数值。



型号
J-XAW15
J-XAW20



优惠价

数量	1~9	10~
价格	100%	另行报价



交货期
1