

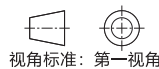
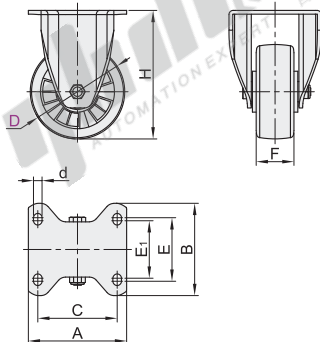
固定型/平底活动型

容许载荷500~900KG

欧式脚轮

固定型

| 代码 | 支架 | | | | 轮部 | | | |
|-------|-----|-------|------|------|----|-----|-----|-----|
| | 类型 | 材质 | 表面处理 | 刹车类型 | 代号 | 材质 | 颜色 | 轮部 |
| CPM81 | 固定型 | Q235A | 镀锌 | — | BE | 尼龙 | 白色 | 双滚珠 |
| | | | | | AD | 聚氨酯 | 浅棕色 | 双滚珠 |



视角标准：第一视角

| 型号 | | 轮部代号 | H | F | A | B | C | E | E ₁ | d | 容许载荷 (kg) | 参考重量(kg) | |
|-------|-----|----------|-----|----|-----|-----|-----|----|----------------|----|-----------|----------|------|
| 代码 | D | | | | | | | | | | | BE | AD |
| CPM81 | 125 | BE AD | 170 | 50 | 135 | 122 | 105 | 84 | 76 | 11 | 500 | 2.04 | 3.19 |
| | 160 | | 800 | | | | | | | | | 2.36 | 4.01 |
| | 200 | | 900 | | | | | | | | | 2.48 | 4.72 |

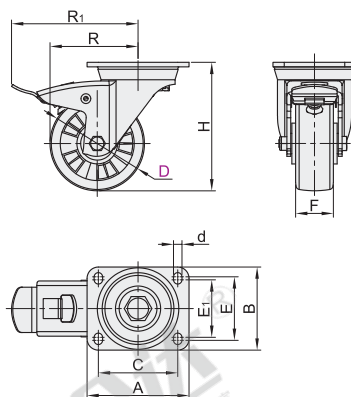
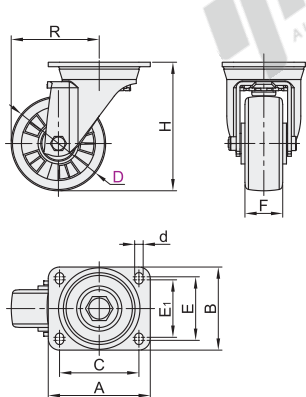
平底活动型

| 代码 | 支架 | | | | 轮部 | | | |
|-------|-------|-------|------|------|----|-----|-----|-----|
| | 类型 | 材质 | 表面处理 | 刹车类型 | 代号 | 材质 | 颜色 | 轮部 |
| CPM79 | 平底活动型 | Q235A | 镀锌 | — | BE | 尼龙 | 白色 | 双滚珠 |
| CPM80 | | | | 五金双刹 | AD | 聚氨酯 | 浅棕色 | 双滚珠 |



无刹
CPM79

五金双刹
CPM80



视角标准：第一视角

| 型号 | | 轮部代号 | H | F | A | B | C | E | E ₁ | d | R | R ₁ | 容许载荷 (kg) | 参考重量(kg) | |
|---------------|-----|------|-----|----|-----|-----|-----|----|----------------|----|-------|----------------|-----------|----------|-------|
| 代码 | D | | | | | | | | | | | | | CPM79 | CPM80 |
| 无刹 CPM79 | 125 | BE | 170 | 50 | 135 | 110 | 105 | 84 | 76 | 11 | 116.5 | 165 | 500 | 2.98 | 3.46 |
| | | AD | | | | | | | | | | | | 4.10 | 4.59 |
| 五金双刹 CPM80 | 160 | BE | 202 | 50 | 135 | 110 | 105 | 84 | 76 | 11 | 135 | 195 | 800 | 3.24 | 3.85 |
| | | AD | | | | | | | | | | | | 4.89 | 5.50 |
| | 200 | BE | 245 | 50 | 135 | 110 | 105 | 84 | 76 | 11 | 155 | 195 | 900 | 3.68 | 4.25 |
| | | AD | | | | | | | | | | | | 5.60 | 6.75 |

平底活动型

| 代码 | 型号 | 轮部代号 | H |
|-------|------|------|-----|
| CPM79 | D125 | BE | 170 |
| CPM80 | D160 | AD | |

CPM79—D125—BE



请按图示订货



未税价(元)

优惠价

| 数量 | 1~9 | 10~ |
|----|------|------|
| 价格 | 100% | 另行报价 |



交货期

1