

带座轴承

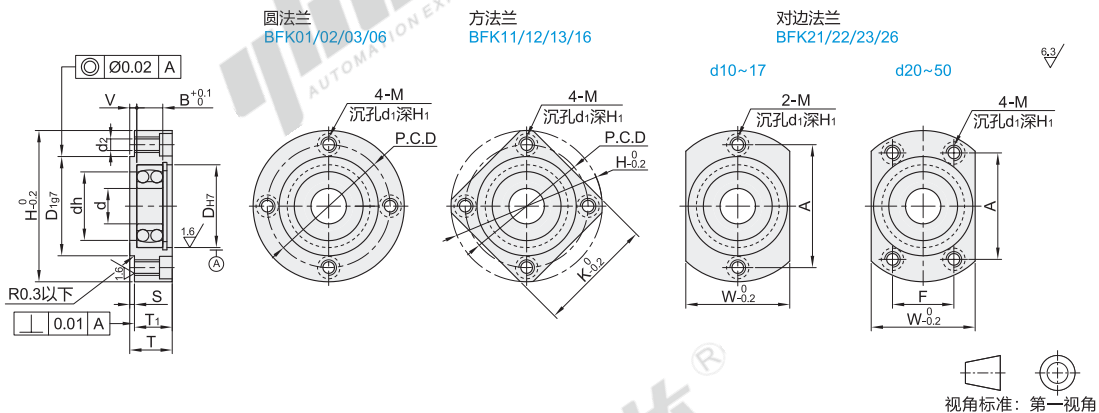
引导式法兰型 调心球轴承 带挡圈型

| 类型 | | | 后置代码 | 材质 | | | 表面处理 | |
|-------|-------|-------|--------------------------|----|--------|-----|------------|--|
| 圆法兰 | 方法兰 | 对边法兰 | | 轴承 | 轴承座 | 挡圈 | 轴承座 | |
| BFK01 | BFK11 | BFK21 | ATN (外圈引导工程 塑料保持架) | 钢 | S45C | 弹簧钢 | 发黑 | |
| BFK02 | BFK12 | BFK22 | | | A2017 | | 无电解镀锌 | |
| BFK03 | BFK13 | BFK23 | | | SUS304 | | 本色阳极氧化(哑光) | |
| BFK06 | BFK16 | BFK26 | | | — | | — | |



① 由于产品批次不同, 发货镀锌产品可能存在喷细砂, 不影响尺寸及功能。

轴承精度: GB/T 307.1 6级



视角标准: 第一视角

| 型号 | | | d | D _{H7} | B | H | W | T | T ₁ | S | V | dh | D ₁₉₇ | P.C.D | K | A | F | M(粗牙螺纹) (d ₂) | d ₁ | H ₁ | |
|-------|-------|-----------------------|----|-----------------|--------------------------------|----|-----|-----|----------------|----|---|----|------------------|--|--|-----|-----|------------------------------|----------------|----------------|------|
| 圆法兰 | 1200 | ATN | 10 | 30 | ^{+0.021} ₀ | 9 | 54 | 38 | 14 | 12 | | 24 | 36 | | 44 | 42 | 44 | M5 (4.3) | 8 | 4.6 | |
| BFK01 | 1201 | (外圈引导 工程塑料 保持架) | 12 | 32 | | 10 | 56 | 40 | 15 | 13 | | 26 | 38 | ^{-0.009} _{-0.034} | 46 | 43 | 46 | | | | |
| BFK02 | 1202 | | 15 | 35 | ^{+0.025} ₀ | 11 | 64 | 44 | 17 | 15 | | 29 | 42 | | 52 | 49 | 52 | M6 (5.2) | 9.5 | 5.6 | |
| BFK06 | 1203* | — | 17 | 40 | | 12 | 72 | 50 | 18 | 16 | 2 | 2 | 34 | 48 | 60 | 54 | 60 | | | | |
| 方法兰 | 1204 | | 20 | 47 | | 14 | 81 | 58 | 20 | 18 | | 40 | 54 | | 68 | 62 | 59 | M8(6.8) | 11 | 6.7 | |
| BFK11 | 1205 | ATN | 25 | 52 | | 15 | 94 | 64 | 22 | 20 | | 45 | 60 | ^{-0.010} _{-0.040} | 78 | 72 | 68 | M10 (8.5) | 14 | 8.8 | |
| BFK12 | 1206 | (外圈引导 工程塑料 保持架) | 30 | 62 | ^{+0.030} ₀ | 16 | 104 | 74 | 23 | 21 | | 55 | 70 | | 88 | 79 | 77 | 44 | | | |
| BFK16 | 1207 | | 35 | 72 | | 17 | 126 | 88 | 26 | 23 | | 64 | 84 | | 105 | 95 | 92 | 51 | | | |
| 对边法兰 | 1208 | ATN | 40 | 80 | ^{+0.035} ₀ | 18 | 134 | 96 | 27 | 24 | 3 | 3 | 74 | 92 | ^{-0.012} _{-0.047} | 113 | 102 | 98 | M12 (10.5) | 17.5 | 11.2 |
| BFK21 | 1209 | | 40 | 80 | | 18 | 134 | 96 | 27 | 24 | 3 | 3 | 74 | 92 | | 113 | 102 | 98 | 56 | | |
| BFK22 | 1210 | | 50 | 90 | | 20 | 147 | 110 | 31 | 28 | | 4 | 83 | 106 | 126 | — | 104 | 72 | | | |
| BFK26 | 1211 | | 50 | 90 | | 20 | 147 | 110 | 31 | 28 | | 4 | 83 | 106 | 126 | — | 104 | 72 | | | |

* 轴承型号1203为金属保持架, 无后置代码。

① 请注意避让挡圈, 挡圈尺寸请参考P892。



可选加工

| 可选加工 | 不装配轴承、挡圈 |
|------|--------------------|
| 代码 | NA |
| 技术说明 | 不装配轴承及挡圈 (附带出货) |

带座轴承

E6



| 型号 | | |
|---------------|------|------|
| 代码 | 轴承型号 | 后置代码 |
| BFK01 | 1200 | ATN |
| BFK02 | 1201 | — |
| BFK01—1201ATN | | |

| 型号 | | |
|------------|------|------|
| 代码 | 轴承型号 | 后置代码 |
| BFK01 | 1202 | ATN |
| BFK02 | 1203 | — |
| BFK01—1203 | | |

可选加工

| 型号 | | | |
|------------------|------|------|--------|
| 代码 | 轴承型号 | 后置代码 | 可选加工代码 |
| BFK01 | 1200 | ATN | NA |
| BFK02 | 1201 | — | NA |
| BFK01—1201ATN—NA | | | |



未税价(元)

| 优惠价 | |
|-----|-----------|
| 数量 | 1~9 10~ |
| 价格 | 100% 另行报价 |

| 交货期 | |
|-----|---|
| 数量 | 5 |

