

光电传感器

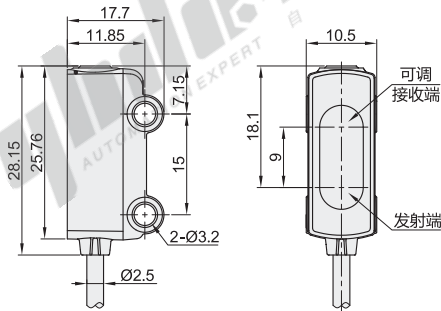
背景抑制型·漫反射式

小方型 检测距离100mm



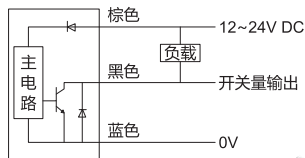
代码	类型	检测方式
ZKJ43	小方型	漫反射式

- ① 切断电源后，可能会发生输出脉冲，所以请先切断负载或者负载线的电源。
- ② 默认出线2米，支持定制。

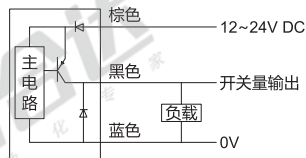


接线图

NPN输出功能



PNP输出功能



型号		输出方式	检测距离(mm)	光源
代码	输出功能			
ZKJ43	N(NPN) P(PNP)	○(常开) ●(常闭)	100	红色LED(637nm)



请按图示订货

型号		输出方式	检测距离 (mm)
代码	输出功能		
ZKJ43	N(NPN) P(PNP)	○(常开) ●(常闭)	100

ZKJ43—N—○—100

性能参数表

检测方式	背景抑制型漫反射式
检测物	> 5mm
灵敏性调节	5圈电位器
工作电压	12~24V DC
消耗电流	≤18mA
电路保护	短路保护、反极性保护、浪涌保护
反应时间	≤1.2ms
指示灯	电源指示灯：绿色；输出指示灯：橙色
防护等级	IP67
环境温度	-25~+55℃ (无冻结)
环境湿度	35~85%RH (无凝结)
环境光度	白炽灯：受光面≤3000Lux
外壳材质	PC
电缆	2m/3芯 电缆