



台地式风扇系列

INDUSTRIAL VENTILATING FANS SERIES



FE-16Y/18Y摇头式台地风扇

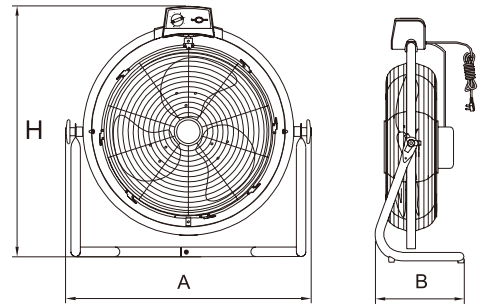


摇头式台地风扇

Oscillating Floor Powerful Fan

- 采用CAD优化辅助设计，运行稳定持久
- 电机内置过载保护器，使用安全
- 铝制风叶，风力强劲；外形时尚，美观大方
- 使用方便、三档调速，俯仰角度可调，125°左右旋转
- 是家居、办公室、宾馆、商场等场所通风纳凉理想之选
- 风量：48-84m³/min

手动台地扇外形尺寸图



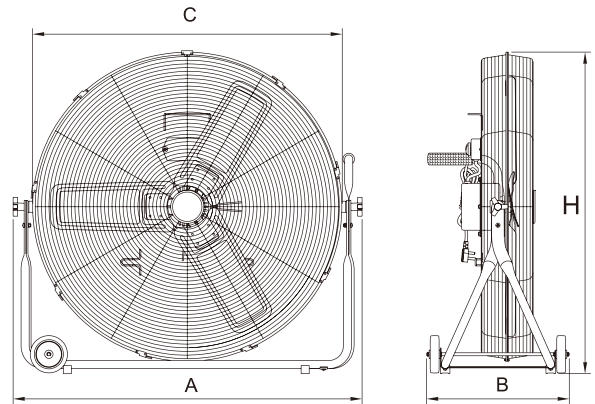
移动式工业用台地式风扇

Mobile Floor Powerful Fan

- 优质硅钢片和全铜漆包线电机，效率高，温升低
- 电机内置可复位的超温保护装置，安全可靠
- 电机采用全封闭低噪音滚动轴承，启动灵活寿命长
- 优化的叶型设计，风量大，风阻小
- 风量：125-302m³/min
- 送风角度可方便地大范围调节
- 带脚轮设计，风扇可随意轻便快捷地移动
- 是工厂、车间、仓库、商业等场所用作防暑、降温，通风换气，改善环境的理想风扇



FF-60M/75M 移动式工业用台地风扇



| 型号 | 规格 (mm/inch) | 尺寸 A/B/C/H (mm) | 额定电压 (V) | 重量 (kg) | 档位 | 功率 (W) | 转速 (rpm) | 风量 (m ³ /min) | 噪音 (dB) |
|--------|-----------------|--------------------|-------------|------------|----|-----------|-------------|-----------------------------|------------|
| FE-16Y | 400/16" | 645/265/ --- /670 | 220 | 7.5 | — | 61 | 950 | 48 | < 56 |
| | | | | | 二 | 80 | 1150 | 58 | < 58 |
| | | | | | 三 | 100 | 1400 | 72 | < 60 |
| FE-18Y | 450/18" | 685/265/ --- /720 | 220 | 7.8 | — | 70 | 950 | 57 | < 58 |
| | | | | | 二 | 90 | 1150 | 69 | < 60 |
| | | | | | 三 | 110 | 1400 | 84 | < 62 |
| FF-60M | 600/24" | 780/385/695/710 | 220 | 14 | — | 130 | 1050 | 125 | < 52 |
| | | | | | 二 | 155 | 1200 | 150 | < 56 |
| | | | | | 三 | 195 | 1380 | 195 | < 62 |
| FF-75M | 750/30" | 937/385/855/870 | 220 | 18 | — | 175 | 750 | 214 | < 60 |
| | | | | | 二 | 195 | 850 | 270 | < 65 |
| | | | | | 三 | 240 | 910 | 302 | < 68 |