

# 经济型工业脚轮

## 平底活动型

容许载荷300kg

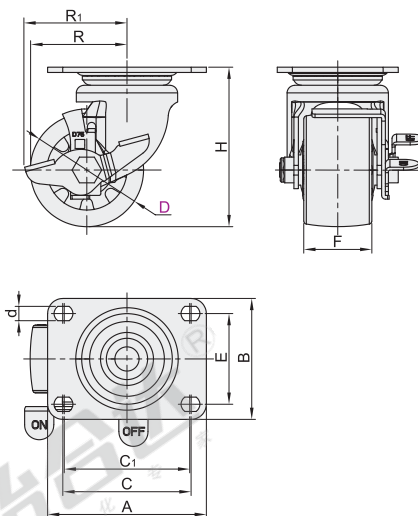
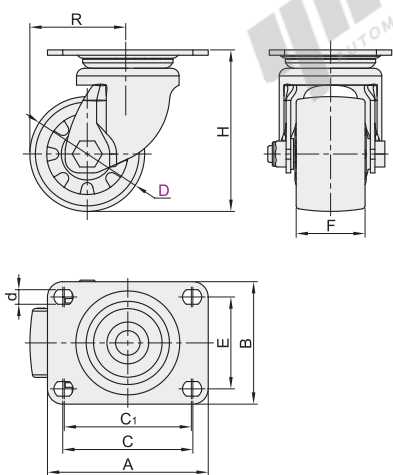
脚轮

代码	支架				轮部			
	类型	材质	表面处理	刹车类型	代号	材质	颜色	轴承
E-CBT11	平底	Q235A	电泳(黑色)	—	PF	聚丙烯	黑色	双滚珠
E-CBT12	活动型			五金边刹				



无刹  
E-CBT11

五金边刹  
E-CBT12



视角标准：第一视角

型号		轮部 代号	H	F	A	B	C	E	C <sub>1</sub>	d	R	R <sub>1</sub>	容许载荷 (Kg)	参考重量 (Kg)
代码	D													
E-CBT11	75	PF	105	45	105	80	85.5	60	82.5	9.5	64	—	300	0.86
E-CBT12												68		0.92



型号		轮部 代号
代码	D	
E-CBT11	75	PF
E-CBT12	68	

E-CBT12 — D75 — PF



● 优惠价		
数量	1~9	10~
价格	100%	另行报价



怡合达  
AUTOMATION EXPERT 自动化专家