

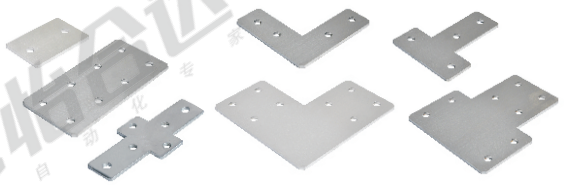
欧标45系列型材用配件-连接部分

型材连接板

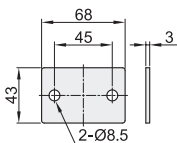
型材连接板

代码	类型	材质	表面处理
ACC31-4510	型材连接板	SUS304	单面拉丝

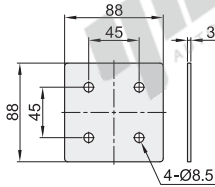
- ① 用于型材一字形、十字形、L形、T形结构的高强度连接。
- ② 根据设计需求，孔距、长度可来图加工。



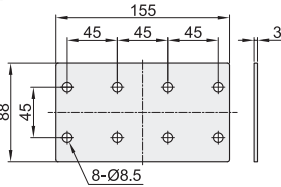
ACC31-4510-Y-4545



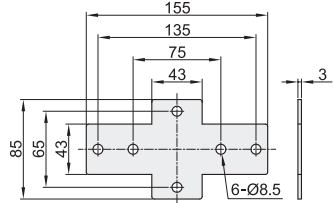
ACC31-4510-Y-4590C



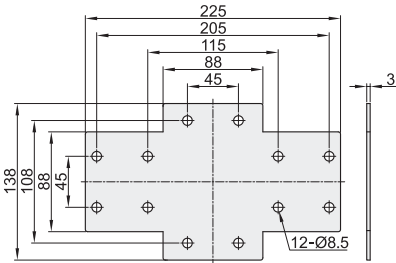
ACC31-4510-Y-4590



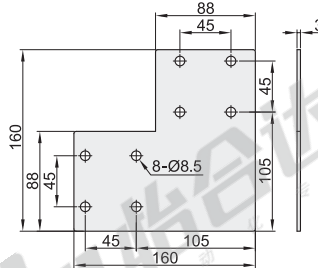
ACC31-4510-X-4545



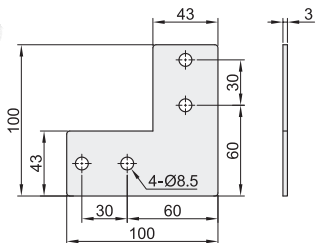
ACC31-4510-X-4590



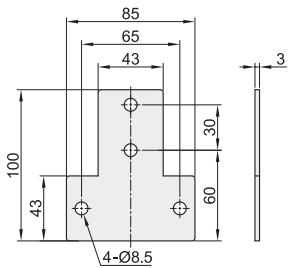
ACC31-4510-L-4590



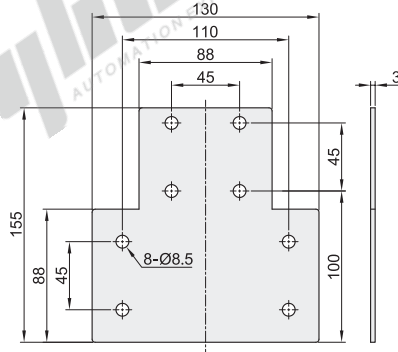
ACC31-4510-L-4545



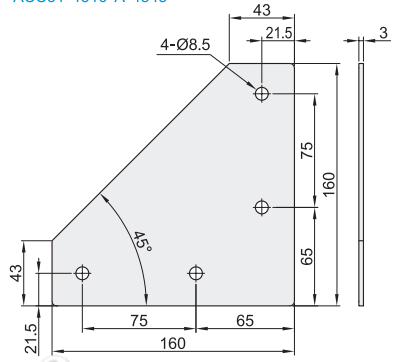
ACC31-4510-T-4545



ACC31-4510-T-4590



ACC31-4510-A-4545



代码	重量(g/pcs)
ACC31-4510-Y-4545	62
ACC31-4510-Y-4590	278
ACC31-4510-Y-4590C	130
ACC31-4510-X-4545	189
ACC31-4510-X-4590	243

代码	重量(g/pcs)
ACC31-4510-L-4545	152
ACC31-4510-L-4590	466
ACC31-4510-T-4545	135
ACC31-4510-T-4590	481
ACC31-4510-A-4545	445



可选加工

型号 ACC31-4510-Y-4545-SET-OB

增加加工项目	代码	技术说明
配备合适的螺栓、螺母、垫片、弹垫	SET-OB	指定SET时，配备将型材连接板固定在型材上的螺栓，螺母，垫片。（例） 螺栓：AID31-M8-L16 T型螺母：AHC21-4010-M8 垫片：AIK31-8 弹垫：AIH21-8

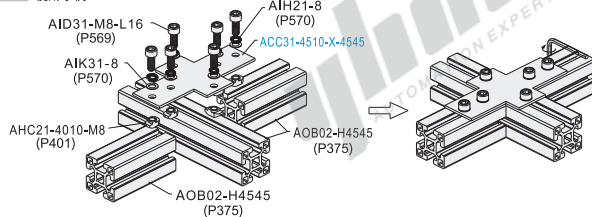


十字连接板使用示例

Example 使用示例

分解图

组装图



请按图订货

型号

- ACC31-4510-Y-4545
- ACC31-4510-Y-4590
- ACC31-4510-L-4590