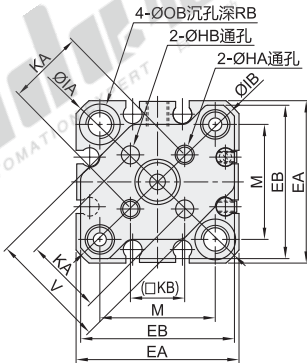
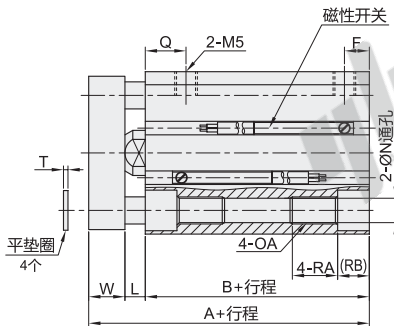


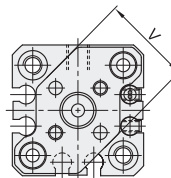
代码	类型	动作形式
WGN58	单杆型	双作用

缸径: 12~25

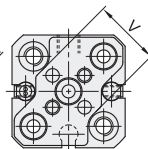
安装方式: C(通孔+两端螺孔)



缸径: 20/25



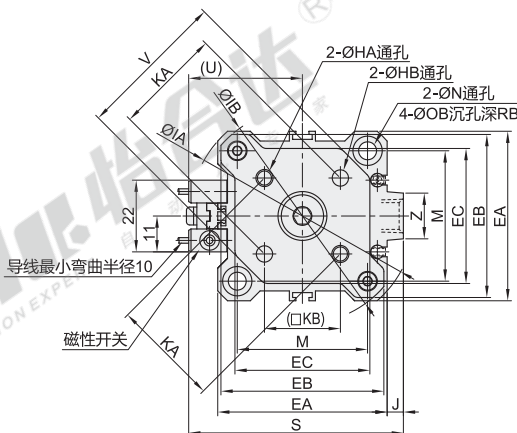
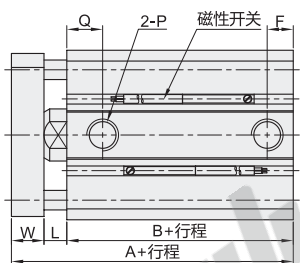
缸径: 16



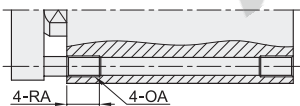
缸径: 12

缸径: 32~50

安装方式: B(标准通孔式)

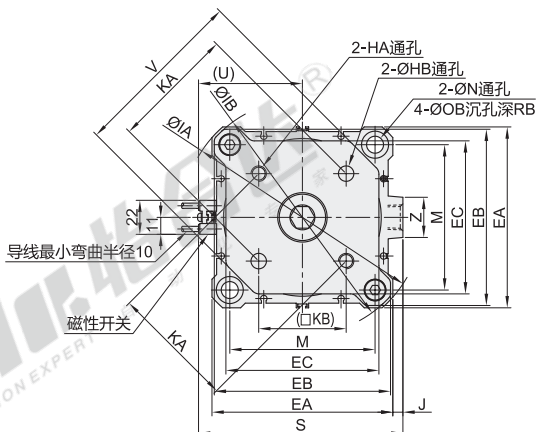
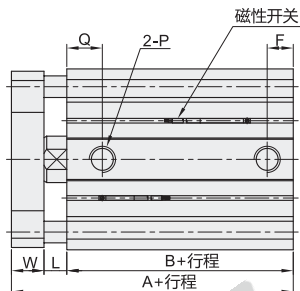


安装方式: A(两端螺孔型)

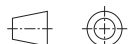
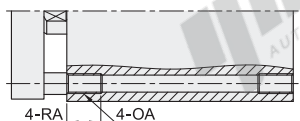


缸径: 63~100

安装方式: B(标准通孔式)



安装方式: A(两端螺孔型)



视角标准: 第一视角

薄型导杆气缸

单杆型·无磁石/带磁石 缸径12~100

● 缸径12~25

缸径	行程范围	无磁石		有磁石		EA	EB	F	HA	OA	HB	IA	IB	KA	KB	L	M	N	OB	Q	RA	RB	T	V	W
		A	B	A	B																※				
12	5~30	26.5	17	31.5	22	25	24	5	M3	M4	3	32	31.5	10	7.1	3.5	15.5	3.5	6.5	7.5	7	4	0.5	14.9	6
16						29	28				±0.2 0	38	37	14	9.9	20	20								
20	5~50	32	19.5	42	29.5	36	34	5.5	M4	M6	4	47	45.5	17	±0.1	12	4.5	25.5	5.4	9	10	7	1	26	8
25						40	38							5		52	50.5	22						15.6	

※ 选择无磁石、缸径12、16、行程5时，缸径为 $\phi 25$ 、行程5、10、15时，缸径为 $\phi 25$ 、行程5、10时，为通孔螺纹；
选择有磁石、缸径20、行程5时，为通孔螺纹。

● 缸径：32~50

缸径	行程范围	无磁石							有磁石							EA	EB	EC	HA	OA							
		A	B	F	Q	P	A	B	F	Q	P	A	B	F	Q	P											
32	5	40		5.5	11.5	M5																					
	10~50	23		7.5	10.5	Rc1/8	50	33	7.5	10.5	Rc1/8	45	43	34.4	M5	M6											
	75~100	33																									
40	5~50	46.5	29.5	8	11	Rc1/8	56.5	39.5	8	11	Rc1/8	52	50	41.4													
	75~100	56.5	39.5																								
50	10~50	50.5	30.5	10.5	10.5	Rc1/4	60.5	40.5	10.5	10.5	Rc1/4	64	62	53.4	M6	M8											
	75~100	60.5	40.5																								

缸径	HB	IA	IB	J	KA	KB	L	M	N	OB	RA	RB	S	(U)	V	W	Z
32	5	60	58.5	4.5	28	19.8	7	34	5.5	9	10	7	58.5	31.5	38	10	14
40	6	69	67.5	5	33	23.3	8	40	6.6	11	14	8	66	35	46	12	19
50	6	86	84.5	7	42	29.7	8	50	6.6	11	14	8	80	41	58	12	19

● 缸径：63~100

缸径	行程范围	无磁石		有磁石		EA	EB	EC	F	HA	HB	IA	IB	J	KA	KB	L	M	N	OA	OB	P	Q	RA	RB	S	(U)	V	W	Z
		A	B	A	B																									
63	10~50	56	36	66	46	77	74	59.6	10.5	M6	6	103	100	7	50	35.4	8	60	9	M10	14	Rc1/4	15	18	10.5	93	47.5	69	12	19
	75~100	66	46																											
80	10~50	67.5	43.5	77.5	53.5	98	95	79.5	12.5	M8	8	132	129	6	65	46	10	77	11	M12	17.5	Rc3/8	16	22	13.5	112.5	57.5	89	14	26
	75~100	77.5	53.5								±0.2 0	132	129	6	65	46	10	77	11	M12	17.5	Rc3/8	16	22	13.5	112.5	57.5	89	14	26
100	10~50	79	53	89	63	117	114	99	13	M10	10	156	153	6.5	80	56.6	10	94	11	M12	17.5	Rc3/8	23	22	13.5	132.5	67.5	113	16	26
	75~100	89	63																											

代码	型号 安装方式	缸径	行程		内置磁石	磁性开关接点类型	磁性开关 线长(m)	工作 介质	使用温度 范围(℃)	缓冲形式	使用压力 范围(MPa)	使用活塞速 度(mm/s)
			12	5 10 15 20 25 30								
WGN58	C(通孔+两端螺孔)	12	5 10 15 20 25 30		Y(有) N(无)	无指定(无磁性开关) 2(电子式无接点2线) N(电子式无接点NPN型) P(电子式无接点PNP型)	2 3 5	空气	-10~60	两侧 橡胶缓冲	0.12~1.0	50~500
		16	5 10 15 20 25 30									
		20	5 10 15 20 25 30									
		25	35 40 45 50									
		32	5 10 15 20 25 30									
	A(两端螺孔式) B(标准通孔式)	40	35 40 45 50 75 100									
		50										
		63	10 15 20 25 30 35									
		80	40 45 50 75 100									
		100										

① 选择内置磁石N(无)时，无需选择磁性开关接点类型和磁性开关线长；选择无磁性开关时，无需选择磁性开关线长。



代码	型号 安装方式	缸径	行程		内置磁石	磁性开关接点类型	磁性开关 线长(m)
			12	5 10 15 20 25 30			
WGN58-C	C(通孔+两端螺孔)	12	5 10 15 20 25 30		N(无)	无指定(无磁性开关)	2
WGN58-C-12-5-Y-2-2	C(通孔+两端螺孔)	12	5 10 15 20 25 30		Y(有)	2(电子式无接点2线)	3

● 优惠价

数量	1~29	30~
价格	100%	另行报价



交货期	
数量	1~29
价格	100% 另行报价
7	

● 重量表(g)(无磁石)

缸径	行程											
	5	10	15	20	25	30	35	40	45	50	75	100
12	44	52	60	69	77	86	—	—	—	—	—	—
16	56	67	77	87	97	108	—	—	—	—	—	—
20	92	107	122	137	152	167	183	198	213	227	—	—
25	125	143	162	180	198	216	234	252	270	288	—	—
32	182	205	228	250	274	297	320	343	366	389	553	669
40	269	295	320	345	370	396	421	446	471	497	692	823
50	—	500	540	580	620	661	701	740	780	821	1133	1341
63	—	745	795	845	894	944	993	1043	1093	1143	1535	1791
80	—	1400	1479	1559	1639	1719	1800	1880	1959	2039	2671	3067
100	—	2365	2468	2571	2674	2776	2880	2983	3086	3188	4053	4574

● 理论出力表(N)



缸径	动作 方向	使用压力(MPa)		
		0.3	0.5	0.7
12	缩回	25	42	59
	伸出	34	57	79
16	缩回	45	75	106
	伸出	60	101	141
20	缩回	71	118	165
	伸出	94	157	220
25	缩回	113	189	264
	伸出	147	245	344
32	缩回	181	302	422
	伸出	241	402	563
40	缩回	317	528	739
	伸出	377	628	880
50	缩回	495	825	1150
	伸出	589	982	1370
63	缩回	840	1400	1960
	伸出	936	1560	2184
80	缩回	1362	2270	3178
	伸出	1509	2515	3521
100	缩回	2145	3575	5005
	伸出	2355	3925	5495

● 重量表(g)(有磁石)

缸径	行程											
	5	10	15	20	25	30	35	40	45	50	75	100
12	52	59	68	77	84	93	—	—	—	—	—	—
16	66	77	87	97	107	118	—	—	—	—	—	—
20	122	138	153	168	182	197	213	227	242	257	—	—
25	168	186	205	223	240	258	277	295	313	331	—	—
32	241	264	287	309	333	356	379	401	425	448	564	680
40	345	371	396	421	447	473	498	523	548	574	705	836
50	—	618	658	698	738	779	819	858	898	939	1147	1355
63	—	903	953	1003	1052	1102	1152	1201	1251	1301	1557	1813
80	—	1661	1740	1820	1900	1980	2061	2141	2220	2300	2695	3090
100	—	2745	2848	2950	3053	3156	3260	3362	3465	3568	4088	4609