

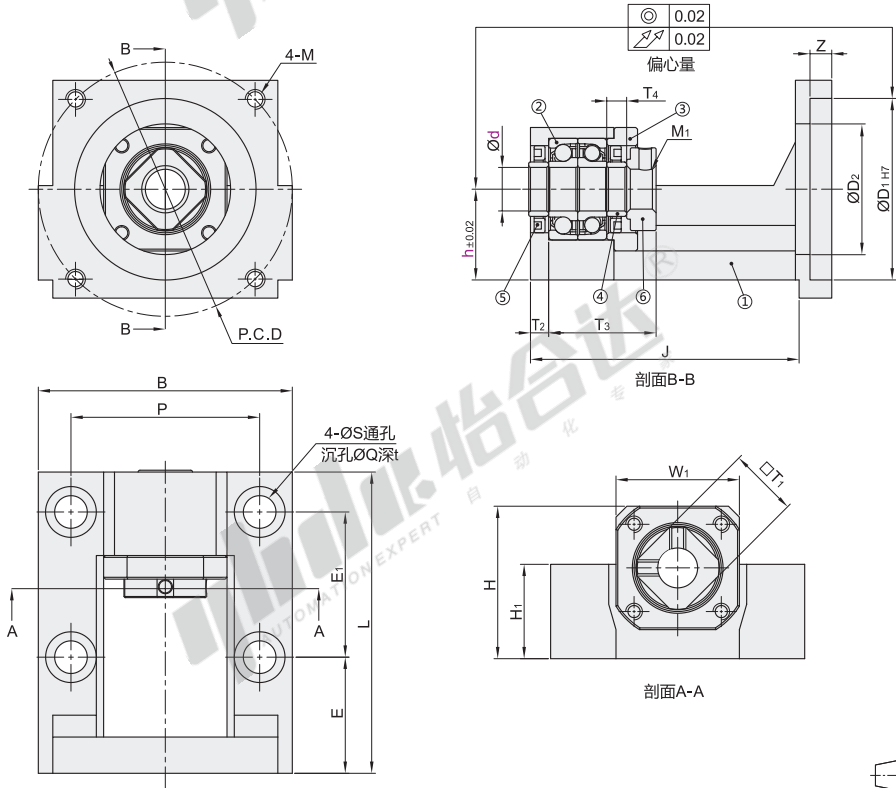


代码	类型		材质		表面处理
			①	③④⑥	①③④⑥
LEF01	整合型传动座	标准型	铸铁	S45C	发黑

构成零件

编号	零件名称	数量
①	传动座本体	1
②	轴承	1组
③	压板	1
④	间隔环	2
⑤	油封	2
⑥	锁紧螺母	1组

- ① 使用之轴承经预压处理，轴向0间隙。
- ② 轴承采用P5配对DF组装，最适宜滚珠丝杠使用。



视图标准：第一视角

滚珠丝杠组件
E4

代码	型号			适用电机类型	ØD1	P.C.D.	M	Z	ØD2	B	P	L	J	E	E1	S	Q	t	H	H1	W1	T1	T2	T3	T4	M1	建议丝杠	建议电机规格																																
	适用丝杠轴径	适用电机法兰	中心高																								支撑侧	止口规格	安装P.C.D.																															
LEF01	10	60	F*	20	伺服电机	50	70	6	36	70	52	83	32	40	9	14	6.6	11	2	37	21	34	5	29.5	5.5	19	M10×1.0	LEB77-10	50	70																														
			60S																									LEB31-10																																
		60	25	74																								9			14	42	26	16	LEB51-10																									
		60S	LEB51-10																																																									
	12	60	20	步进电机																								38.1			66.7	M4	74	平底	9	14	6.6	11	2	37	21	34	5	29.5	5.5	42	26	19	M12×1.0	38.1	66.7	LEB77-12	50	70						
																																																				60S			LEB31-12					
		60	25																																																	74			9	14	42	26	19	LEB51-12
		60S	LEB51-12																																																									
		60	30																																																	74			9	14	42	26	19	LEB53-12
		60S	LEB53-12																																																									
57	25	30	38.1	66.7	M4	74	平底	9	14	6.6	11	2	42	26	19	38.1	66.7	LEB53-12	38.1	66.7																																								

① *带S为松下电机，不带为其它品牌电机。



型号			
代码	适用丝杠轴径	适用电机法兰	中心高
LEF01	⑩	60	②0
		60S	

LEF01—d10—F60S—h20



优惠价	
数量	1~4 5~
价格	100% 另行报价

交货期	
数量	7