

# 美式系列轻型脚轮

## ◀ 丝杆活动型 容许载荷50~150kg

脚轮

容许载荷50~150kg

代码	支架				轮部			
	类型	材质	表面处理	刹车类型				
CKM01	丝杆活动型	Q235A	电泳(黑漆)	—	代号	材质	颜色	轴承
CKM02				塑料单刹	PA	聚丙烯	棕色	双滚珠
					UA	聚氨酯	黑色	
					NE	尼龙	黑色	

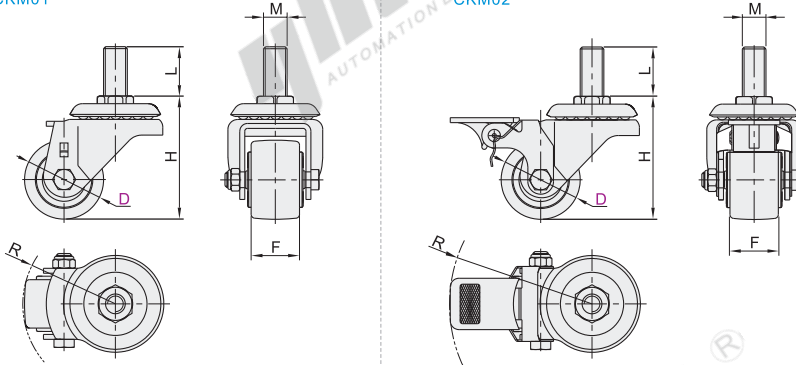
无刹

塑料单刹



无刹  
CKM01

塑料单刹  
CKM02



视角标准：第一视角

型号		轮部 代号	H	F	M	L	容许载荷(kg)			参考重量(kg)							
代码	D						CKM01	CKM02	PA	UA	NE	CKM01			CKM02		
												PA	UA	NE	PA	UA	NE
无刹	塑料单刹	40	61	25	M12	30	49	79	50	50	100	0.14	0.15	0.18	0.18	0.19	0.21
CKM01	CKM02	50	70				55	80	60	60	150	0.18	0.18	0.21	0.22	0.23	0.28

容许载荷65~150kg

代码	支架				轮部			
	类型	材质	表面处理	刹车类型				
CBN03	丝杆 活动型	Q235A	烤漆(墨绿)	—	代号	材质	颜色	轴承
CBN13				塑料双刹	UK	聚氨酯	黑色	双轴承
					RK	橡胶	咖啡色	单轴承
					NA	尼龙	白色	双轴承

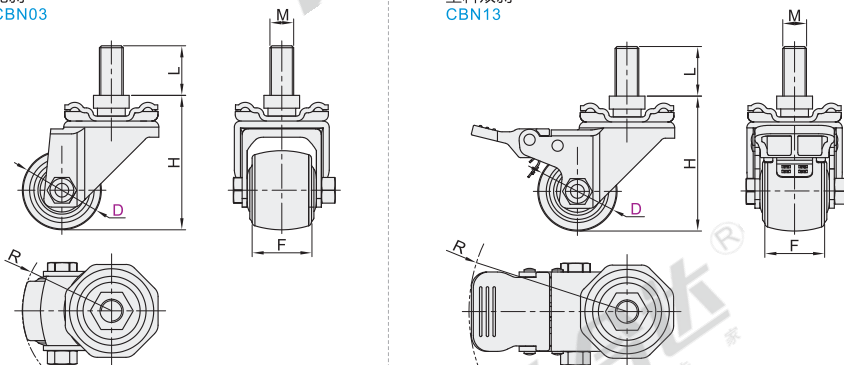
无刹

塑料双刹



无刹  
CBN03

塑料双刹  
CBN13



视角标准：第一视角

型号		轮部 代号	H	F	M	L	容许载荷(kg)			参考重量(kg)				
代码	D						CBN03	CBN13	UK	RK	NA	UK	RK	NA
无刹 CBN03	40	UK	68	30	M8	20	45	80	100	65	120	0.34	0.33	0.34
	40A				M10	25								
	40B				M12	25								
塑料双刹 CBN13	50	NA	78		M8	20	51		120	85	150	0.37	0.36	0.37
	50A				M10	25								
	50B				M12	25								

容许载荷65~150kg

型号		轮部 代号	H
代码	D		
CBN03	40	UK	68
	40A	RK	

请按图示订货

CBN03—D40—UK



● 优惠价  
数量 1~9 10~  
价格 100% 另行报价

未税价(元)



交货期

7