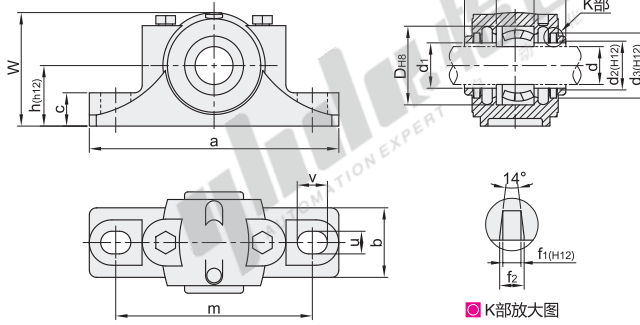


剖分式轴承座

◀ SN200系列 铸造型

代码	类型	主体材质
BDJ51	立式	SN200系列 HT200灰铸铁



■ K部放大图

视角标准：第一视角

型号 代码 规格	国标 型号	d	d ₁	D(H8)	a	b	c	g(H12)	h(h12)	L	W	m	u	v	f ₁ (H12)	f ₂	d ₂ (H12)	d ₃ (H12)	适配轴承型号 (需另行购买)		定位环	
																			规格	数量	规格	数量
BDJ51	205	SN205	25	30	52	165	46	22	25	40	67	75	130	15	20	4	5.4	31.5	43	1205	SR52×5	2
	205-1																			2205 22205	SR52×7	1
	206	SN206	30	35	62	185	52	22	30	50	77	90	150	15	20	4	5.4	36.5	48	1206	SR62×7	2
	206-1																			2206 22206	SR62×10	1
	207	SN207	35	45	72	185	52	22	33	50	82	95	150	15	20	4	5.4	46.5	58	1207	SR72×8	2
	207-1																			2207 22207	SR72×10	1
	208	SN208	40	50	80	205	60	25	33	60	85	110	170	15	20	5	6.9	51.5	67	1208	SR80×7.5	2
	208-1																			2208 22208	SR80×10	1
	209	SN209	45	55	85	205	60	25	31	60	85	112	170	15	20	5	6.9	56.5	72	1209	SR85×6	2
	209-1																			2209 22209	SR85×8	1
	210	SN210	50	60	90	205	60	25	33	60	90	115	170	15	20	5	6.8	62	77	1210	SR90×6.5	2
	210-1																			2210 22210	SR90×10	1
	211	SN211	55	65	100	255	70	28	33	70	95	130	210	18	23	5	6.8	67	82	1211	SR100×6	2
	211-1																			2211 22211	SR100×8	1
	212	SN212	60	70	110	255	70	30	38	70	105	135	210	18	23	6	8.1	72	89	1212	SR110×8	2
	212-1																			2212 22212	SR110×10	1
	213	SN213	65	75	120	275	80	30	43	80	110	150	230	18	23	6	8.1	77	94	1213	SR120×10	2
	213-1																			2213 22213	SR120×12	1
	214	SN214	70	80	125	275	80	30	44	80	115	155	230	18	23	6	8.1	82	99	1214	SR125×10	2
	214-1																			2214 22214	SR125×13	1
	215	SN215	75	85	130	280	80	30	41	80	115	155	230	18	23	6	8.1	87	104	1215	SR130×8	2
	215-1																			2215 22215	SR130×10	1
	216	SN216	80	90	140	315	90	32	43	95	120	175	260	22	27	7	9.3	92	111	1216	SR140×8.5	2
	216-1																			2216 22216	SR140×10	1
	217	SN217	85	95	150	320	90	32	46	95	125	185	260	22	27	7	9.3	97	116	1217	SR150×9	2
	217-1																			2217 22217	SR150×10	1
218	SN218	90	100	160	345	100	35	62.4	100	145	195	290	22	27	8	10.8	102	125	1218	SR160×16.2	2	
218-1																			23218	SR160×10	1	
218-2																			1219	SR170×10.5	2	
219	SN219	95	105	170	345	100	35	53	112	140	210	290	22	27	8	10.7	113	135	2219 22219	SR170×10	1	
219-1																			1220	SR180×18.1	2	
220	SN220	100	115	180	380	110	40	70.3	112	160	218	320	26	32	8	10.7	118	140	2220 22220	SR180×12.1	2	
220-1																			23220	SR180×10	1	
220-2																			1222	SR200×21	2	
222	SN222	110	125	200	410	120	45	80	125	175	240	350	26	32	9	12.2	128	154	2222 22222	SR200×13.5	2	
222-1																			23222	SR200×10	1	
224	SN224	120	135	215	410	120	45	86	140	185	270	350	26	32	9	12.2	138	164	22224	SR215×14	2	
224-1																			23224	SR215×10	1	
226	SN226	130	145	230	445	130	50	90	150	190	290	380	28	36	10	13.7	148	178	22226	SR230×13	2	
226-1																			23226	SR230×10	1	
228	SN228	140	155	250	500	150	50	98	150	205	305	420	33	42	10	13.7	158	188	22228	SR250×15	2	
228-1																			23228	SR250×10	1	
230	SN230	150	165	270	530	160	60	106	160	220	325	450	33	42	10	13.7	168	198	22230	SR270×16.5	2	
230-1																			23230	SR270×10	1	
232	SN232	160	175	290	550	160	60	114	170	235	345	470	33	42	10	13.7	178	208	22232	SR290×17	2	
232-1																			23232	SR290×10	1	