

代码	类型	运行模式	连接方式	结构	工作介质
WTA01	PLC控制稀油润滑泵	容积式	螺纹连接	一体式	润滑油
WTA02		抵抗式			
WTA05	油脂润滑泵	容积式			润滑脂

特点:

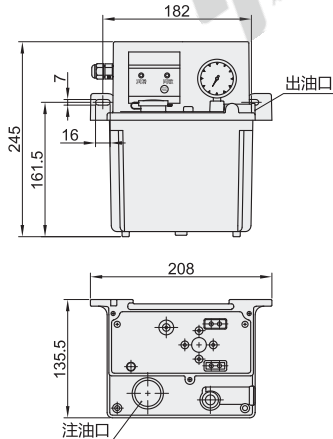
- 容积式为多点同时出油, 保证每个润滑点润滑量一致;
- 抵抗式为一直处于注油状态, 当润滑点过多时, 可能会出现润滑不平等状况;

更多类型润滑泵, 请联系我司工作人员。



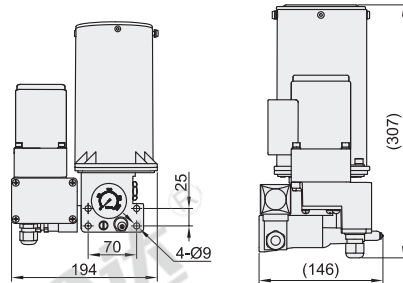
PLC控制稀油润滑泵

WTA01  
WTA02



油脂润滑泵

WTA05



视角标准: 第一视角

型号 代码	额定压力 (MPa)	最大输出压力 (MPa)	压力开关	电机		出油管径	油箱材质	油箱容积
				电压	功率			
WTA01	1.5~1.7	2.5	有	220V	20W	Ø6	树脂	2L
WTA02	1							
WTA05	3	8						



请按图示订货

型号
代码
WTA01
WTA02

WTA01



未税价(元)

优惠价

数量	1~9	10~
价格	100%	另行报价



交货期

15