

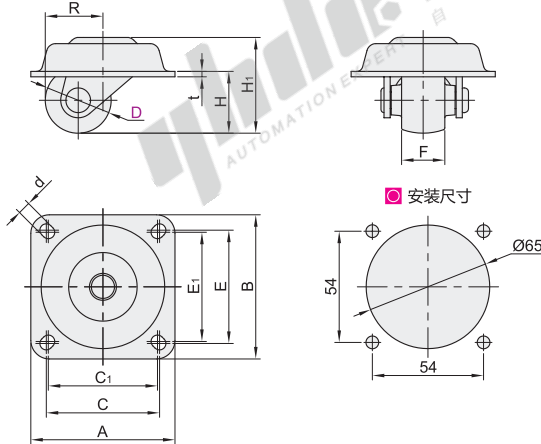
平底活动型

日式底板 容许载荷120~300kg

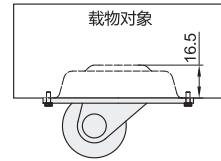
低重心脚轮

容许载荷120kg

代码	支架					轮部			
	类型	材质	表面处理	刹车类型	底板款式	代号	材质	颜色	轴承
J-CRE02	平底活动型	Q235A	镀锌	—	日式	NP	强化尼龙	黑色	无



EX Example 使用示例

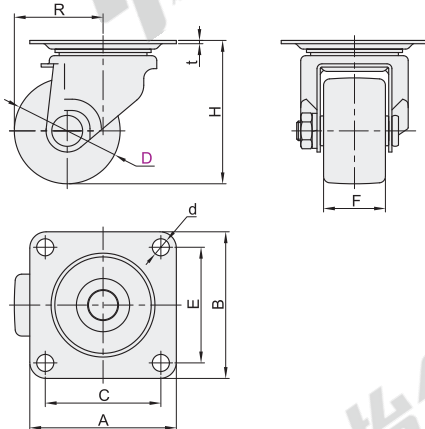


视角标准：第一视角

型号		轮部代号	H	H ₁	F	A	B	C	C ₁	E	E ₁	d	R	t	容许载荷 (kg)	参考重量 (kg)
代码	D	NP	30	46.5	21	70	70	55	53	55	53	6.2	29	2.6	120	0.225

容许载荷300kg

代码	支架					轮部			
	类型	材质	表面处理	刹车类型	底板款式	代号	材质	颜色	轴承
J-CRE01	平底活动型	Q235A	镀锌	—	日式	NQ	强化尼龙	黑色	双轴承
						NT	MC尼龙	蓝色	
						NW	尼龙(导电性)	黑色	
						JA	苯酚	黑色	



视角标准：第一视角

型号		轮部代号	H	t	F	A	B	C	E	d	R	容许载荷 (kg)	参考重量(kg)			
代码	D												NQ	NT	NW	JA
J-CRE01	65	NQ NT	88	2	38	90	90	71	71	10.5	57	300	0.665	0.675	0.68	0.695
	75	NW JA	98								61		0.7	0.73	0.735	0.76

请按图示订货

型号		轮部代号	H
代码	D		
J-CRE01	65	NQ NT	88
	75	NW JA	98

未税价(元)

● 优惠价
数量 1~9 10~
价格 100% 另行报价

交货期
1