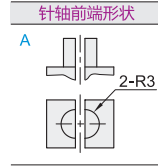
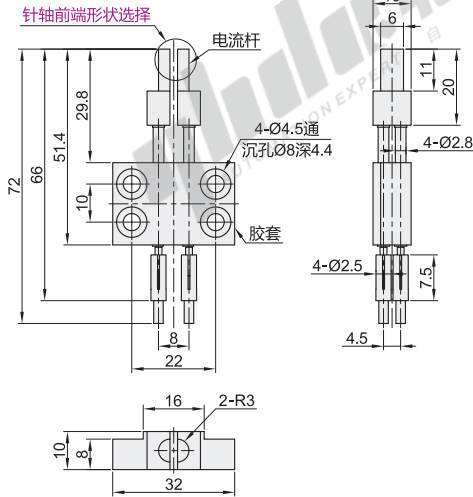


最小安装中心距1500mil/38.0mm·最大工作行程9.8mm ▶
 最小安装中心距3000mil/76.0mm·最大工作行程10.0mm ▶
 标准型

探针(OCV测试用)

最小安装中心距1500mil/38.0mm·最大工作行程9.8mm

代码	类型	材质			表面处理	
		电流杆	胶套	弹簧	电流杆	
PWD01	探针	OCV测试用	铍铜	POM	SUS304	镀金



视角标准：第一视角

型号		工作行程 (mm)	最大行程 (mm)	工作弹力 (g)	额定电流 (A)	接触阻值 (mΩ)	更换参考使用次数
代码	针轴形状						
PWD01	A	5.0	9.8mm	600	≤50	≤2	30万次



型号	
代码	针轴形状
PWD01	A



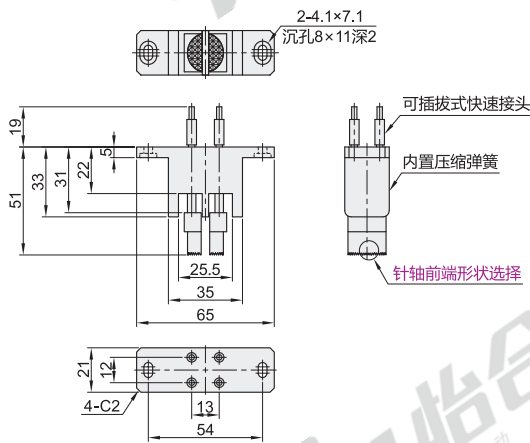
优惠价	
数量	价格
1~99	100% 另行报价
100~	100% 另行报价



交货期
5

最小安装中心距3000mil/76.0mm·最大工作行程10.0mm

代码	类型	材质			表面处理	
		电流杆	胶套	弹簧	电流杆	
PWD02	探针	OCV测试用	磷青铜	POM	SUS304	镀金



视角标准：第一视角

型号		工作行程 (mm)	最大行程 (mm)	工作弹力 (g)	额定电流 (A)	接触阻值 (mΩ)	更换参考使用次数
代码	针轴形状						
PWD02	A	8.0	10.0	4000	≤50	≤2	10万次



型号	
代码	针轴形状
PWD02	A



优惠价	
数量	价格
1~99	100% 另行报价
100~	100% 另行报价



交货期
5